

ESSE SOLUTION_{SAGL}

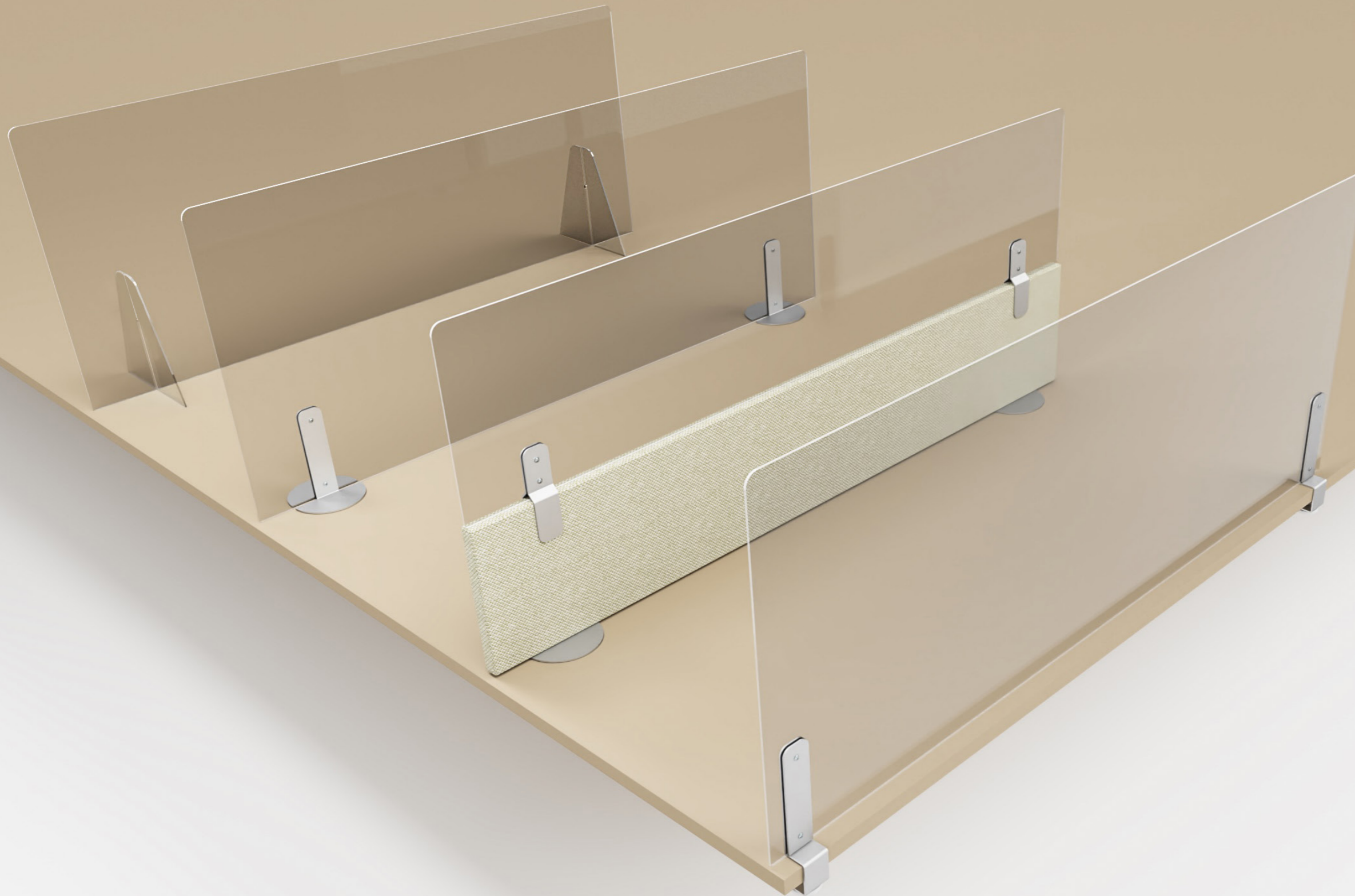
FORNITURE AZIENDALI

Via Rompada, 37 - CASLANO

+41 076 758 5368 +41 079 709 8354

www.essesolution.ch info@essesolution.ch

SAFE

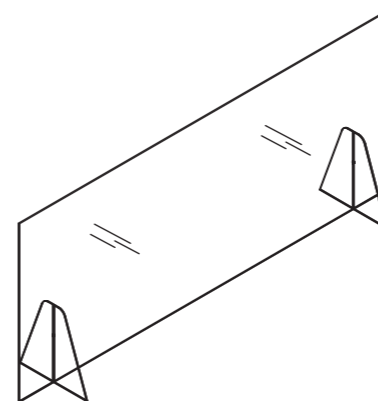


Perchè Safe?

Safe, è la soluzione che trasforma l'ambiente in un luogo sicuro e sano.

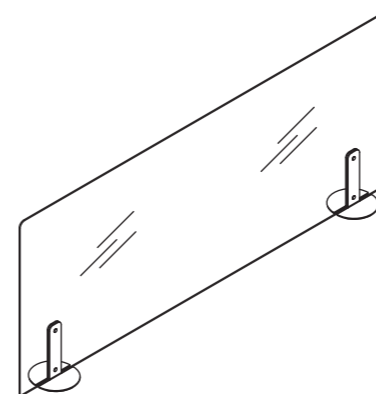
Safe è progettato per proteggere le persone da virus e batteri. Risponde alle regolamentazioni attualmente in vigore ed è molto facile da pulire ed installare. Alea propone diverse soluzioni, dai pannelli indipendenti a quelli da integrare agli screen pre-esistenti.

TIPOLOGIE



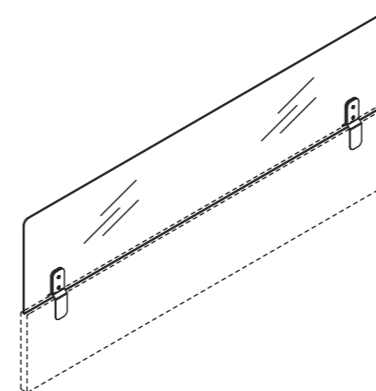
TIPOLOGIA 1

Basi in metacrilato
Pag. 6



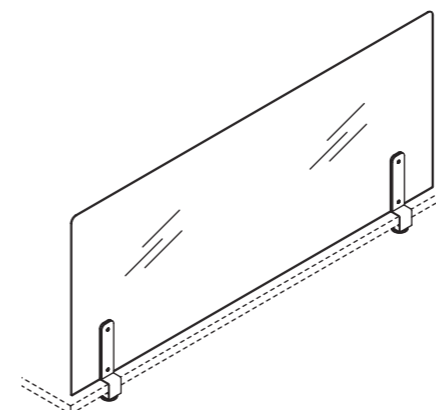
TIPOLOGIA 2

Basi in metallo
Pag. 8



TIPOLOGIA 3

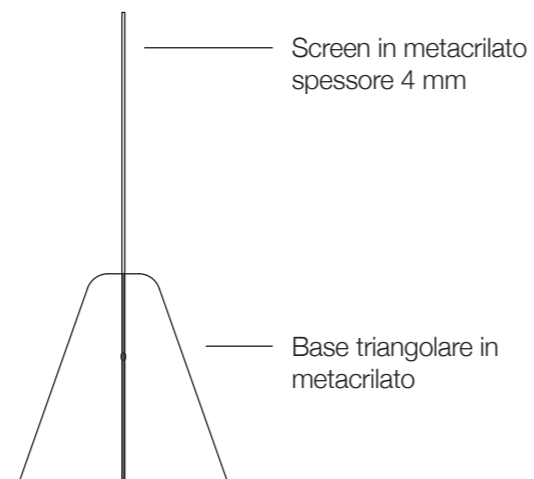
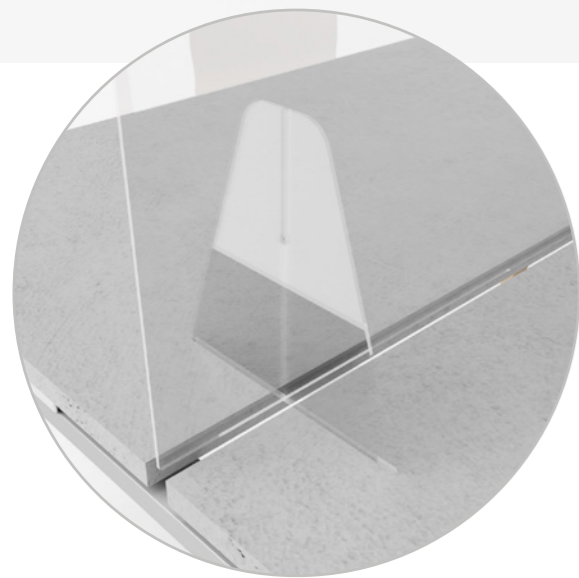
Screen in sovrapposizione
Pag. 10



TIPOLOGIA 4

Morsetti in metallo
Pag. 12

TIPOLOGIA 1



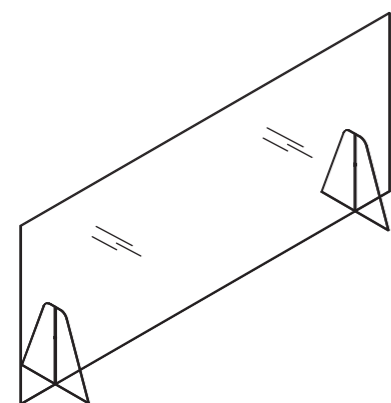
Che cos'è?

Screen in metacrilato con basi triangolari per un supporto stabile sul piano di lavoro.
Disponibile con foro passacarte.

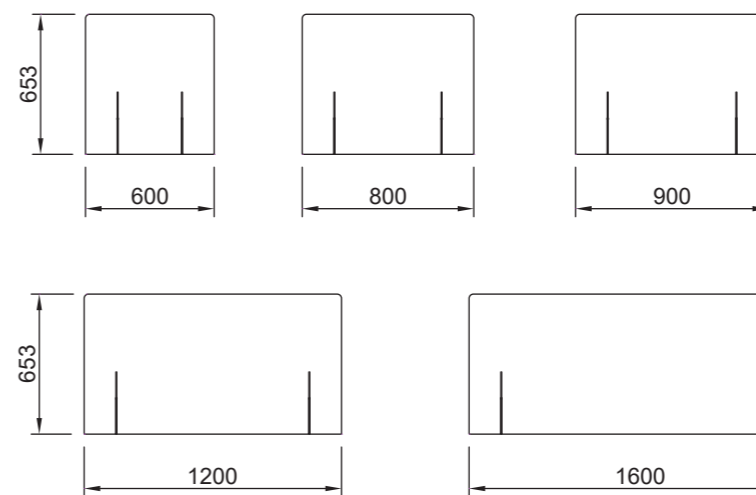
Utilizzi principali

Workstation, bench, reception, banconi

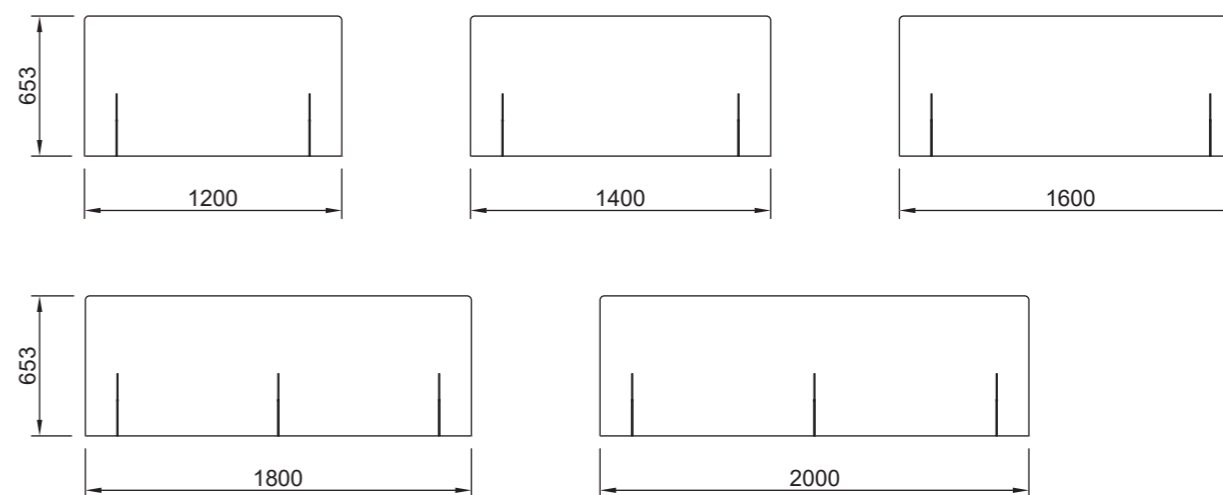
Adatto a tutte le collezioni Alea



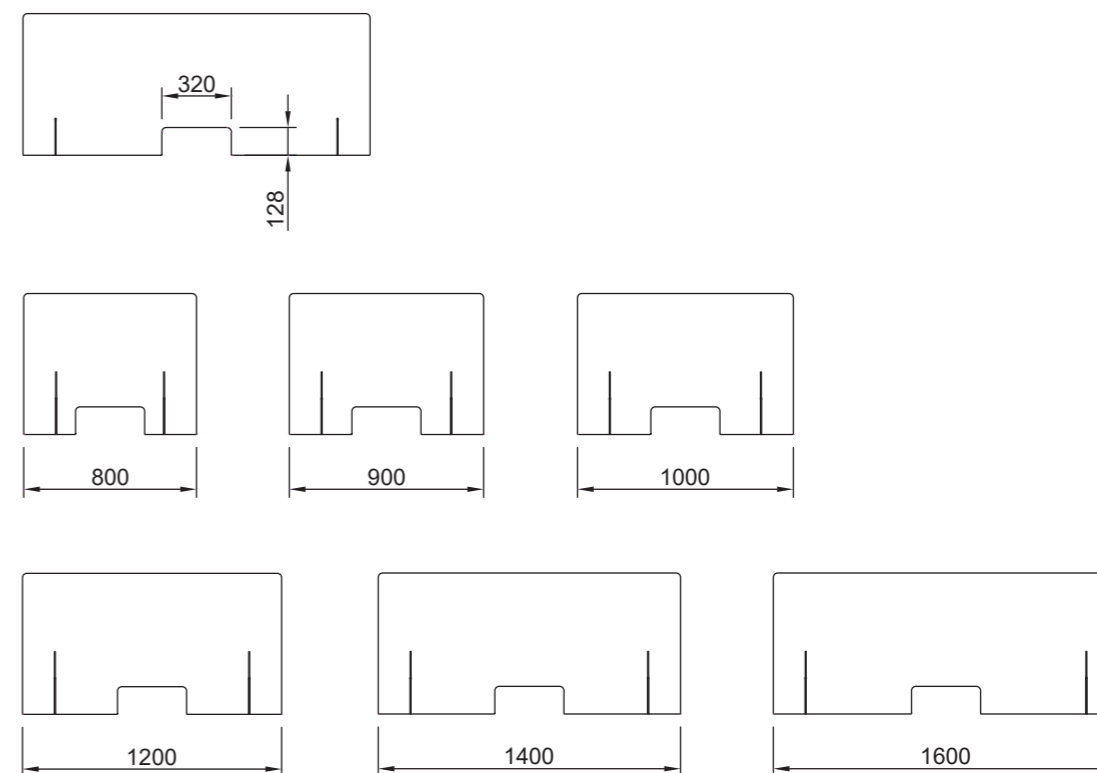
SCREEN LATERALI



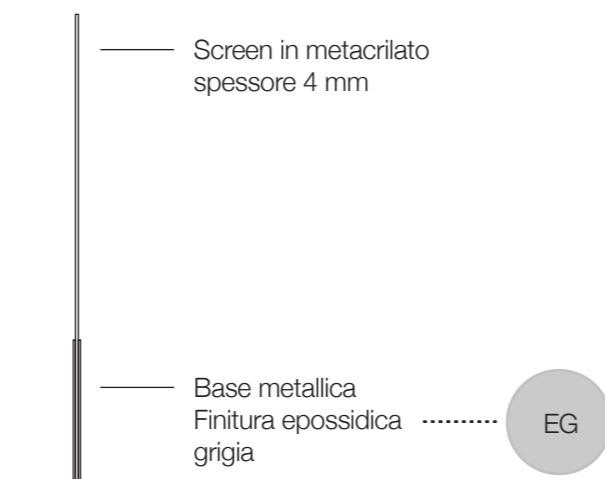
SCREEN FRONTALI



SCREEN CON FORO PASSACARTE



TIPOLOGIA 2



Che cos'è?

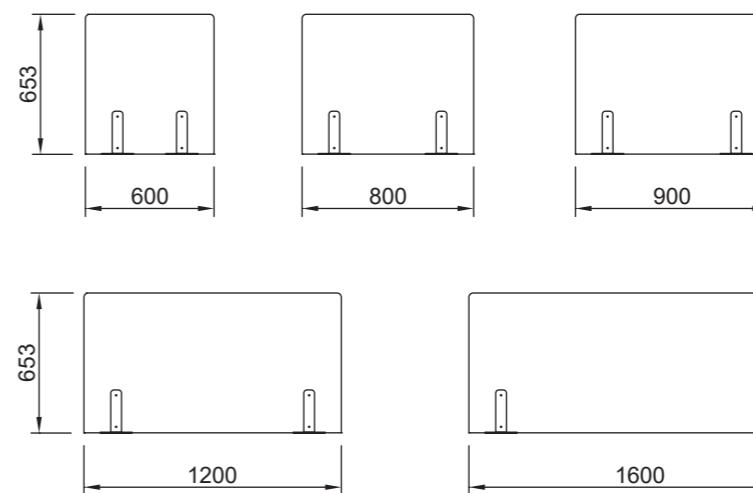
Screen in metacrilato con basi circolari in metallo, in finitura grigia, per un supporto stabile sul piano di lavoro. Disponibile con foro passacarte.

Utilizzi principali

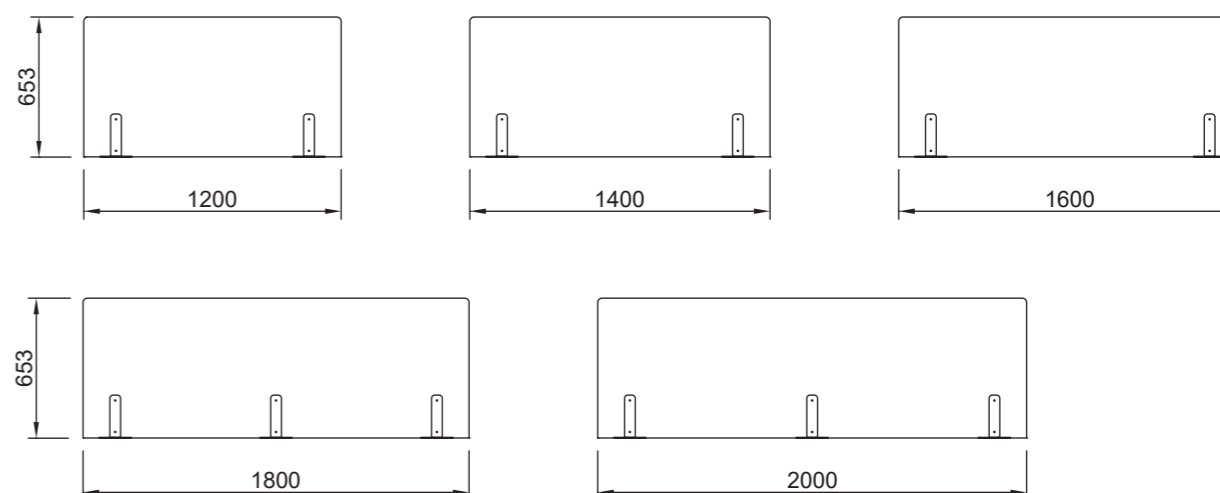
Workstation, bench, reception, banconi

Adatto a tutte le collezioni Alea

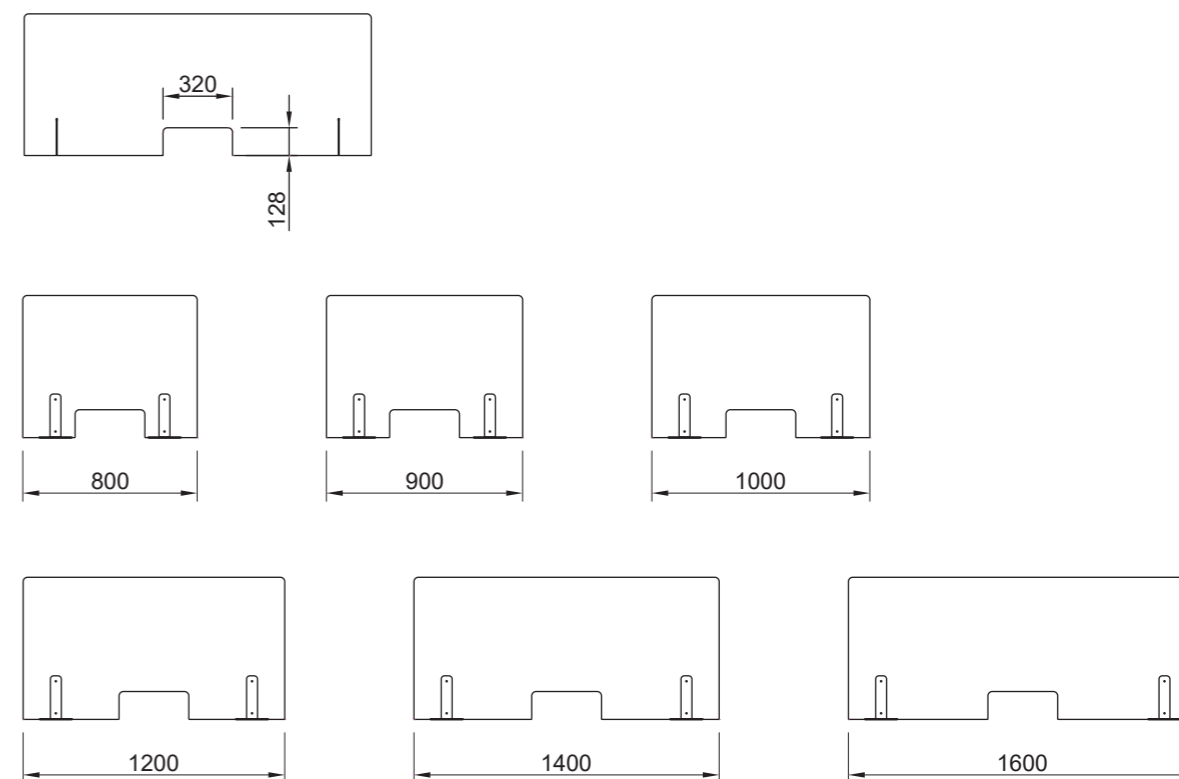
SCREEN LATERALI



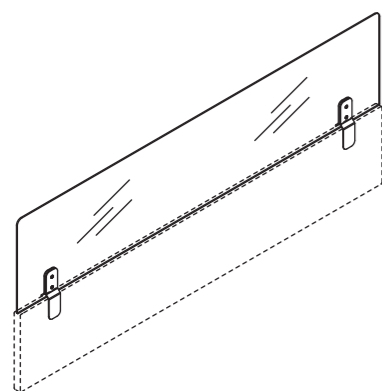
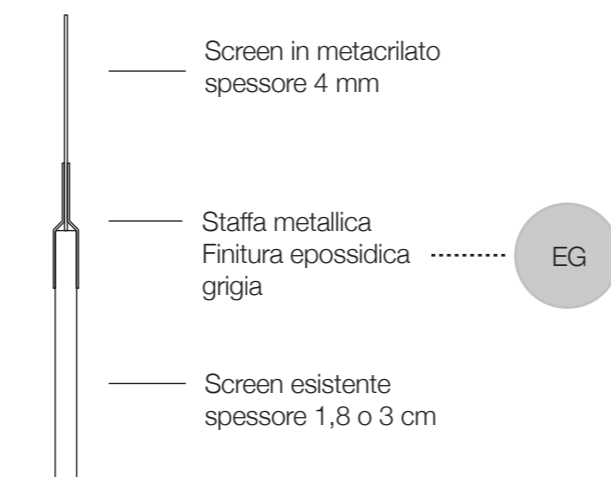
SCREEN FRONTALI



SCREEN CON FORO PASSACARTE



TIPOLOGIA 3



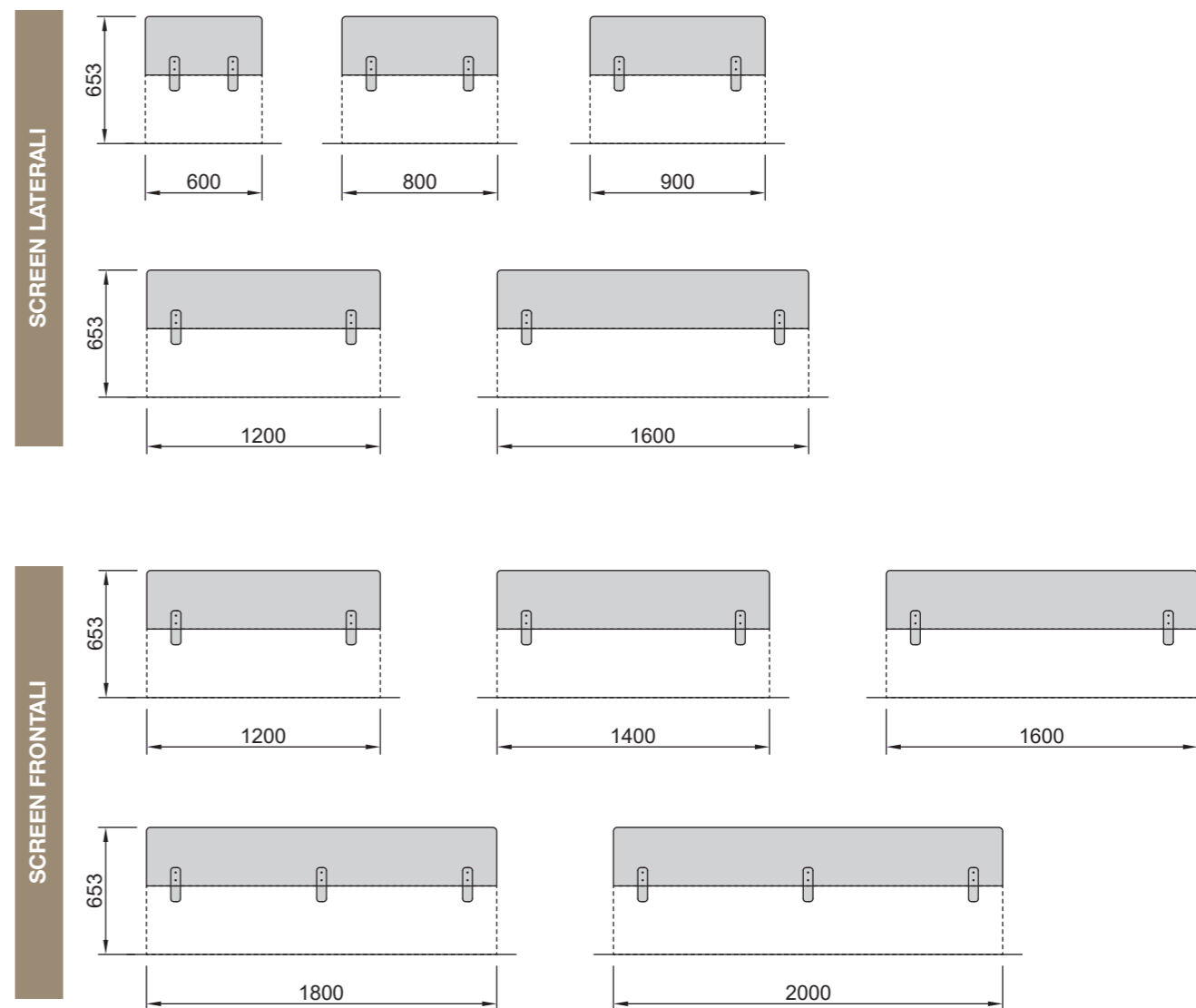
Che cos'è?

Screen in metacrilato con staffe in metallo, in finitura grigia, adatto alla sovrapposizione su screen pre-esistenti. Può essere agganciato a pannelli in melaminico o tessuto.

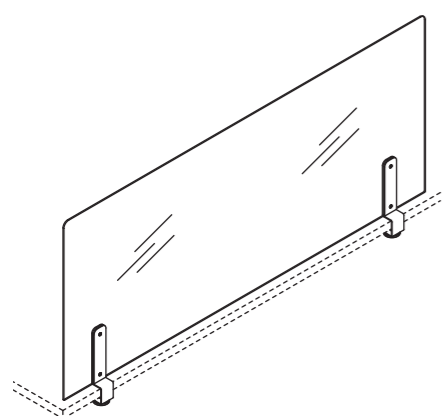
Utilizzi principali

Workstation, bench

Adatto alle collezioni Alea con screen in melaminico o tessuto (non in metacrilato o con boiserie)



TIPOLOGIA 4



Che cos'è?

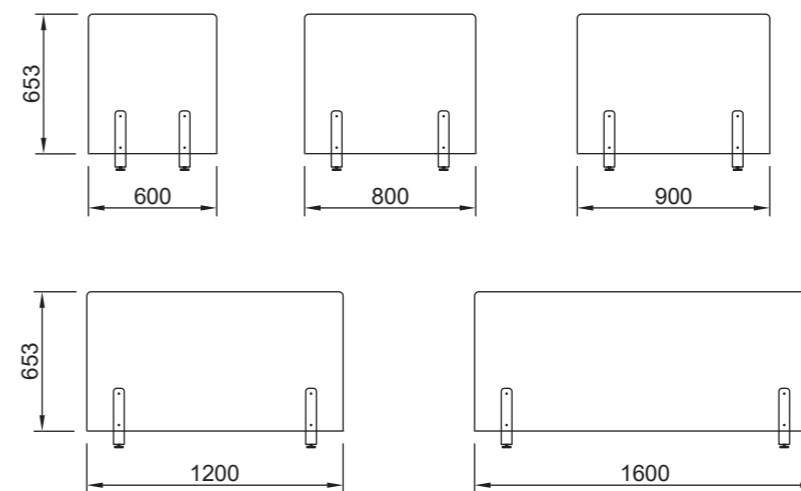
Screen in metacrilato con morsetti in metallo, finitura grigia. Progettato per essere fissato direttamente al bordo del piano.

Utilizzi principali

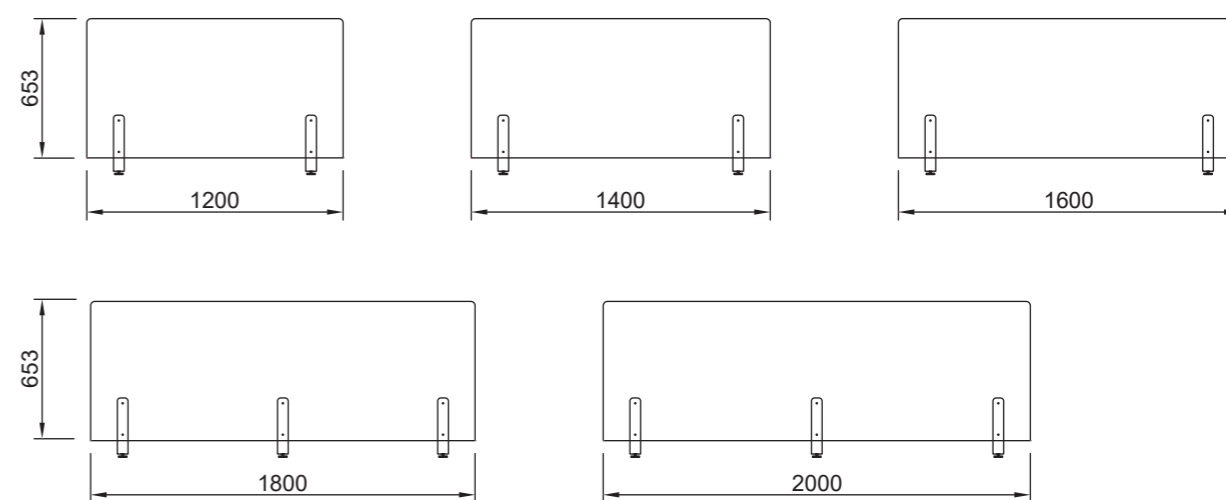
Workstation, bench, reception, banconi

Adatto a piani di spessore dai 18 ai 40 mm e alle seguenti collezioni Alea: Atreo con gamba a cavalletto, Blade, Crono, Ortho

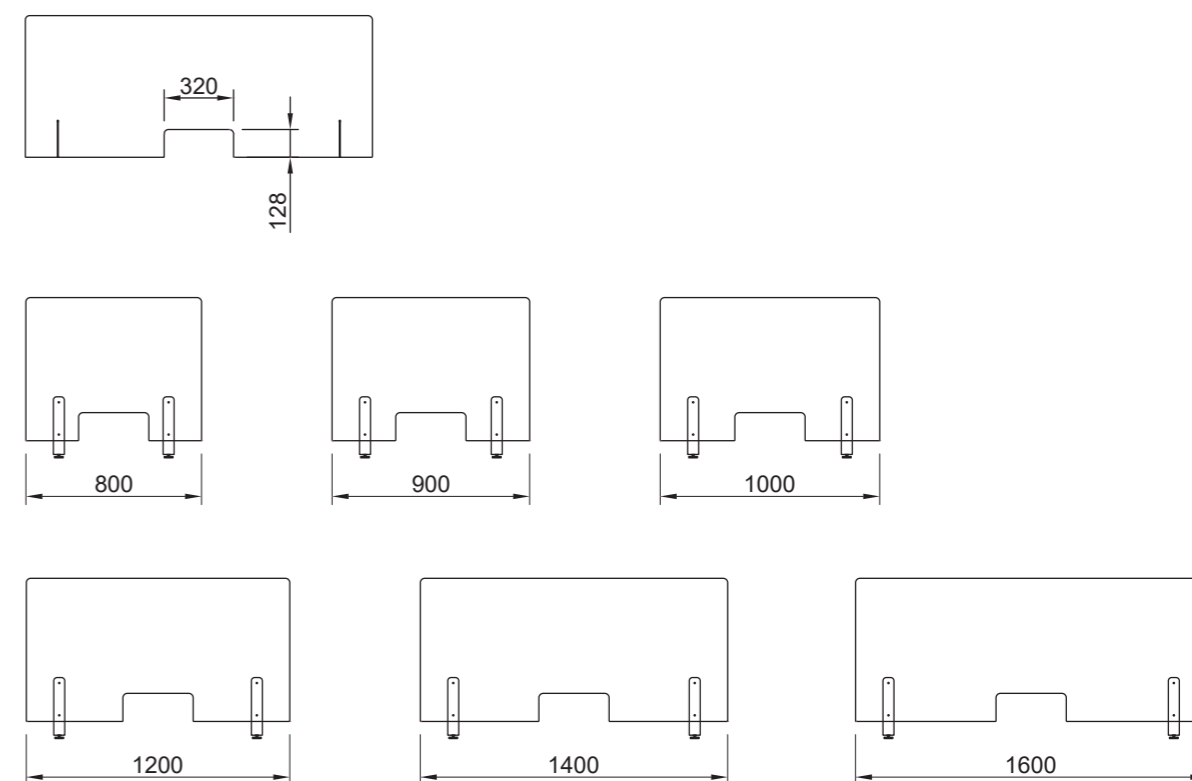
SCREEN LATERALI



SCREEN FRONTALI



SCREEN CON FORO PASSACARTE



APPLICAZIONI







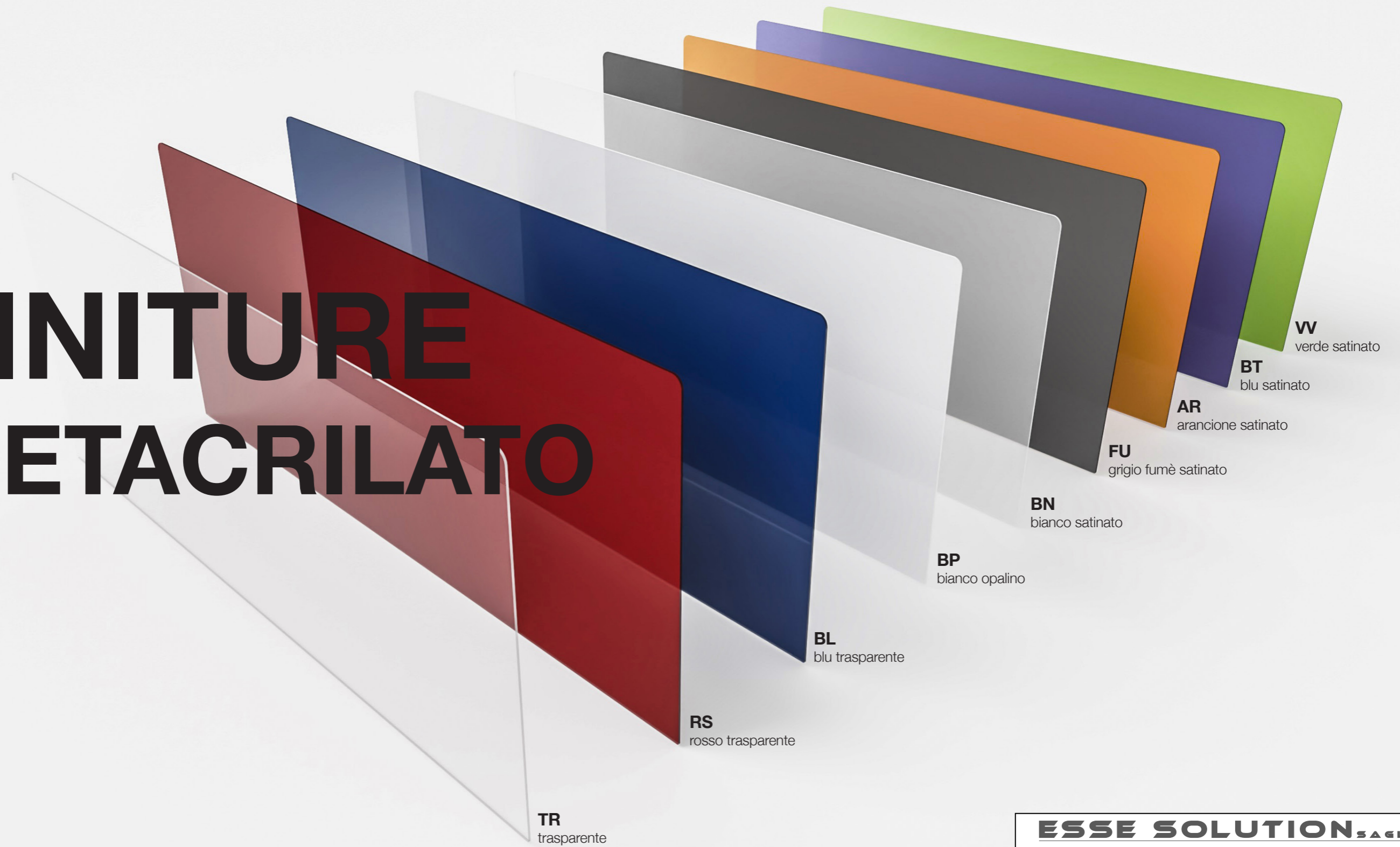




TIPOLOGIA 2 | postazioni consulenza



FINITURE METACRILATO



ESSE SOLUTION_{SAGL}
FORNITURE AZIENDALI
Via Rompada, 37 - CASLANO
+41 076 758 5368 +41 079 709 8354
www.essesolution.ch info@essesolution.ch