

Metar





design arch. Perin & Topan

Un sistema direzionale che unisce con equilibrio perfetto estetica e funzionalità. Un ponte tra arredo manageriale e raffinati spazi riunione o meeting, ove incontrarsi e comunicare.

A directional system that is combined with a perfect aesthetics balance and functionality. A bridge between managerial furniture and refined meeting spaces, where to meet up and communicate.

Un système de meubles de direction où l'esthétique et la fonctionnalité vivent dans un parfait équilibre. Un trait d'union entre un mobilier pensé pour le management et des espaces de réunion raffinés pour se rencontrer et communiquer dans une atmosphère conviviale.

Das Direktorensystem, das mit perfektem Gleichgewicht Ästhetik und Zweckmäßigkeit vereint. Eine Brücke zwischen Manager-Einrichtung und feinen Besprechungs- oder Meeting-Räumen, in denen man sich treffen und gut kommunizieren kann.

Een directiegericht systeem dat functionaliteit herenigt met een perfect esthetisch evenwicht. Een hybridevorm tussen een bedrijfsleidend interieur en een geraffineerde vergaderplaats of meeting point, waar personen zich ontmoeten en met elkaar communiceren.

Un sistema para espacios direccionales que combina la estética y la funcionalidad con un equilibrio perfecto. Un vínculo entre decoración de despachos de dirección y espacios sofisticados para reuniones o juntas, que sirvan de punto de encuentro y para conversar.

Metar





.4

.5



.6

.7

Metar

Elegante connubio tra forma, funzione e materiali. Sapiente gioco di volumi, cromature e superfici che creano un perfetto equilibrio funzionale tra elementi operativi e di servizio. Una soluzione eclettica, non solo d'immagine, per ogni necessità d'arredo.

Elegante Verbindung zwischen Form, Zweckmäßigkeit und Materialien. Gekonntes Spiel mit Volumen, Verchromungen und Oberflächen, das einen perfekten Funktionsausgleich zwischen den Betriebselementen und den Bedienungselementen herstellt. Eine vielseitige Lösung, nicht nur zum herzeigen, sondern für jedes Einrichtungsbedürfnis.

Elegant samenspel van vormgeving, functionaliteit en materialen. De doordachte speelwijze met volumes, kleuren en oppervlakken vormen samen een perfect functioneel evenwicht tussen operationele en dienstverlenende elementen. Een eclectische oplossing, niet enkel qua uitstraling, maar aangepast voor elke interieurbehoefte.

Alliance élégante entre la forme, la fonction et les matériaux. Un jeu savant de volumes, d'effets chromés et de surfaces créant un équilibre fonctionnel parfait entre les éléments opérationnels et de service. Une solution polyvalente, pas seulement pour l'image, mais qui répond à tous les besoins d'agencement.

Elegante combinación entre forma, función y materiales. Sabio juego de volúmenes, cromados y superficies que crean un perfecto equilibrio funcional entre elementos operativos y auxiliares. Una solución ecléctica, no solo estética, para cualquier necesidad a la hora de decorar.

.8



Eletrificazione integrata al piano lavoro e alla struttura sottostante. Gli elementi tecnici, i materiali e i particolari si fondono in un design che esalta qualità, comfort e rappresentatività.

Integrated electrification on the desktop and on the underlying structure. The technical elements, materials and details combine a design that enhances quality, comfort and representativeness.

Électrification intégrée au plan de travail et à la structure. Les éléments techniques, les matériaux et les détails se mêlent dans un design qui souligne la qualité, le confort et le prestige.

Integrierte Elektrifizierung der Arbeitsfläche und der darunter liegenden Struktur. Die technischen Elemente, die Materialien und die Details vereinen sich in einem Design, das die Qualität, den Komfort und die Repräsentativität hervorheben.

Bedrading geïntegreerd in het tafelblad en in de onderliggende structuur. Technische snufjes, materialen en details versmelten harmonieus in een design waarvoor topkwaliteit, comfort en personificatie centraal staat.

Electrificación integrada al sobre de mesa y a la estructura subyacente. Los elementos técnicos, los materiales y los detalles se fusionan en un diseño que resalta la calidad, el confort y la representatividad.

Metar





Un sistema manageriale che accosta immagine, operatività e funzionalità. Le grandi superfici dei piani lavoro e i discreti elementi di servizio agevolano e risolvono ogni necessità.

A management system that combines image, operation and functionality. The large worktop areas and discrete service elements facilitate and resolve every need.

Un système réservé aux managers sachant conjuguer l'image avec les aspects opérationnels et fonctionnels. Les grandes surfaces des plans de travail et les éléments de service discrets facilitent l'accomplissement des tâches et résolvent tous les besoins.

Ein Managementsystem, das Image, Betriebsfähigkeit und Funktionalität nebeneinander stellt. Die großen Platten der Arbeitsflächen und die diskreten Bedienelemente vereinfachen und lösen jegliche Notwendigkeit.

Een directiegericht systeem dat uitstraling, operationaleiteit en functionaliteit samenbrengt. Grote oppervlakken voor de tafelbladen en discrete opbergelementen bieden een handige oplossing voor alle eisen.

Un sistema para espacios ejecutivos que combina imagen, operatividad y funcionalidad. Las grandes superficies de los sobres de mesa y los discretos elementos auxiliares facilitan y resuelven cualquier necesidad.

Metar









Metar

.22



Unire materiali di prestigio e minimalismo assoluto, questa la caratteristica dei tavoli meeting, un sistema in cui l'essenzialità delle strutture sostiene piani predisposti a connettersi con il mondo.

Combining materials of prestige and absolute minimalism, this is the feature of the meeting tables, a system in which the simplicity of the structures that supports the surfaces connects with the world.

L'union de matériaux de prestige et d'un minimalisme absolu, est la caractéristique des tables de réunion, un système où des structures essentielles soutiennent des plateaux prévus pour se connecter avec le monde.

Prestigematerialien mit einem absoluten Minimalismus vereinen, das ist die Besonderheit der Besprechungstische, ein System bei dem die Nüchternheit der Strukturen jene Flächen stützt, die dafür bestimmt sind, sich mit der ganzen Welt in Verbindung zu setzen.

Prestigieus materiaal en absoluut minimalisme worden herenigt in de vergadertafels, in een systeem waarbij een essentiële onderstructuur tafelbladen ondersteunt die voorbestemd zijn om de ganse wereld met elkaar in contact te brengen.

Unir materiales de prestigio y minimalismo absoluto, ésa es la característica de las mesas de reunión, un sistema en el que la esencialidad de las estructuras sostiene sobres de mesa ideados para conectar con el mundo.

.23





Metar

.26

.27



Metar

Non solo un sistema di contenitori per archiviare, ma strumento per organizzare e completare lo spazio e il lavoro. Linee rigorose ed essenziali che si integrano alle grandi scrivanie.

Not only a system of storing containers, but a tool for organizing and completing the space and work. Straight and essential lines integrates with the large desks.

Il ne s'agit pas d'un système banal de meubles pour l'archivage, mais de véritables instruments pour organiser et compléter l'espace et le travail. Des lignes rigoureuses et essentielles qui s'intègrent aux grands bureaux.

Hier geht es nicht nur um ein Behältersystem, das archivieren soll, sondern um ein Mittel, das den Platz und die Arbeit organisiert und vervollständigt. Strenge und wesentliche Linien, die sich mit den großen Schreibtischen integrieren.

Niet enkel een reeks opbergelementen voor archivering, maar een perfect systeem voor organisatie en vervollediging van de werkruimte. Strenge en essentiële lijnen die zich perfect integreren met de grote bureautafels.

No solo un sistema de muebles contenedores de archivo, sino un instrumento para organizar y completar el espacio y el trabajo. Líneas sobrias y depuradas para que se integren con los grandes escritorios.





01



02

Un'evoluzione del contenitore, l'architettura degli elementi, dei materiali e delle proporzioni è adatto a qualsiasi spazio e situazione, configurando infinite composizioni diverse.

An evolution for the container, the architecture of the elements, materials and proportions is suitable for any space and situation, configuring endless compositions.

Une évolution de l'armoire, la structure des éléments, des matériaux et des proportions est adaptée à n'importe quel espace et situation, en permettant les compositions les plus variées.

Eine Weiterentwicklung des Behälters, die Architektur der Elemente, der Materialien und der Verhältnisse, ist für jeden Raum, Arbeitsplatz und jede Situation geeignet, und gestaltet unendlich verschiedene Zusammensetzungen.

De evolutie van het opbergelement, dat zich qua opstelling, materiaal en verhouding schikt aan alle mogelijke ruimtes en situaties, en zo oneindig veel composities vormt.

La evolución del mueble contenedor, la arquitectura de los elementos, de los materiales y de las proporciones se adaptan a cualquier espacio y situación, configurando composiciones diferentes infinitas.



03



04



05



06

SCRIVANIE E CONTENITORI - DESKS AND CONTAINERS - BUREAUX ET ARMOIRES
 SCHREIBTISCHE UND SCHRÄNKE - BUREAUS EN KASTEN - MESAS Y CONTENEDORES



RT

Rovere tabacco - Tobacco oak wood - Chêne tabac - Eiche Tabak - Eikenhout tabak - Roble tabaco



RR

Rovere naturale - Natural oak wood - Chêne naturel - Eiche natur - Eikenhout natuur - Roble natural



RM

Rovere miele - Honey Oak wood - Chêne miel - Eiche Honig - Eikenhout honing - Roble miel



RG

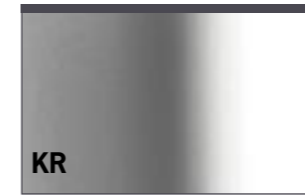
Rovere grigio - Grey Oak wood - Chêne gris - Eiche grau - Eikenhout grijs - Roble gris



RK

Rovere laccato nero - Black laquered Oak wood - Chêne laqué noir - Eiche schwarz lackiert - Eikenhout zwart gelakt - Roble lacado negro

PARTI METALLICHE
 METAL PARTS
 PIÈCES MÉTALLIQUES
 METALLTEILE
 METALEN ONDERDELEN
 PIEZAS DE METAL



KR

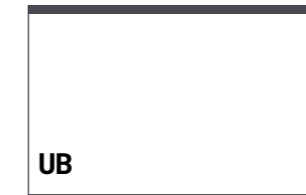
Cromatura cromo lucido
 Glossy chrome-painted
 Cromé chrome brillant
 Verchromung Chrom poliert
 Glanzend verchromd
 Cromado cromo brillante



KN

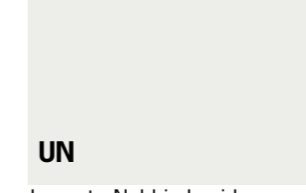
Verniciatura Nichel brillante
 Glossy Nickel-painted
 Vernissage Nickel brillant
 Nickel Glanzlackierung
 Glanzend nikkel
 Barnizado Niquel brillante

LACCATI LUCIDI
 GLOSSY LACQUERED
 LAQUÉ BRILLANT
 GLÄZENDE LACKIERT
 DEUREN GELAKT
 LACADO PULIDO



UB

Laccato Bianco Lucido
 Glossy White Lacquered
 Laqué Blanc Brillant
 Glänzende Weiss Lackiert
 Glazend Lak Wit
 Lacado Blanco Pulido



UN

Laccato Nebbia Lucido
 Glossy Fog Lacquered
 Laqué Brouillard Brillant
 Glänzende Nebel Lackiert
 Glazend Lak Mist
 Lacado Niebla Pulido



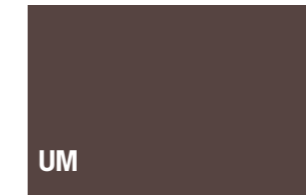
UT

Laccato Tortora Lucido
 Glossy Tortora Lacquered
 Laqué Tortora Brillant
 Glänzende Tortora Lackiert
 Glazend Lak Tortora
 Lacado Tortora Pulido



UA

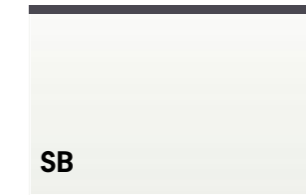
Laccato Titanio Lucido
 Glossy Titanio Lacquered
 Laqué Titanio Brillant
 Glänzende Titanio Lackiert
 Glazend Lak Titanio
 Lacado Titanio Pulido



UM

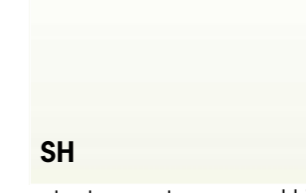
Laccato Moka Lucido
 Glossy Moka Lacquered
 Laqué Moka Brillant
 Glänzende Moka Lackiert
 Glazend Lak Moka
 Lacado Moika Pulido

ANTE VETRO RETROLACCATO
 COLORED GLASS DOORS
 PORTES EN VERRE LAQUÉ
 UMSEITIGE LACKIERTE GLASTÜREN
 DEUREN GELAKT GLAS
 PUERTAS DE VIDRIO RETRO-LACADO



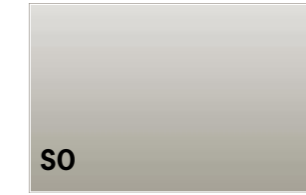
SB

vetro temperato opaco bianco
 Mat white tempered glass
 Verre trempé opaque Blanc
 Gehärtetes Glas mattier weiss
 Wit mat gehard glas
 Vidrio templado mate blanco



SH

vetro temperato opaco nebbia
 Mat Nebbia tempered glass
 Verre trempé opaque Nebbia
 Gehärteters Glas mattier Nebel
 Nebbia mat gehard glas
 Vidrio templado mate nebbia



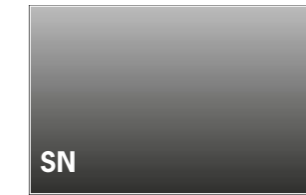
SO

vetro temperato opaco tortora
 Mat Tortora tempered glass
 Verre trempé opaque Tortora
 Gehärteters Glas mattier Turteltaube
 Tortora mat gehard glas
 vidrio templado mate tortora



SU

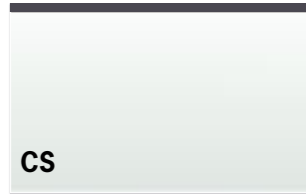
vetro temperato opaco titanio
 Mat Titanio tempered glass
 Verre trempé opaque Titanio
 Gehärtetes Glas mattier Titan
 Titanio mat gehard glas
 Vidrio templado mate titanio



SN

Vetro temperato opaco nero
 Mat black tempered glass
 Verre trempé opaque Noir
 Gehärteters Glas mattier schwarz
 Zwart mat gehard glas
 Vidrio templado mate negro

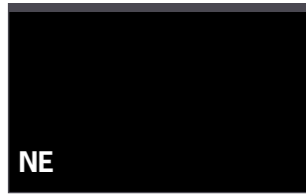
ANTE VETRO
 GLASS DOORS
 PORTES EN VERRE
 TÜREN DEURTES
 GLAZEN DEURTJES
 PUERTAS DE VIDRIO



CS

Vetro temperato
 Bi-satinato
 Tempered glass frosted
 on both sides
 Verre trempé satiné sur
 les deux faces
 Beidseitig satiniertes
 Temperiertes Glas
 Gehard tweezijdig
 gesatineerd glas
 Vidrio bisatinado

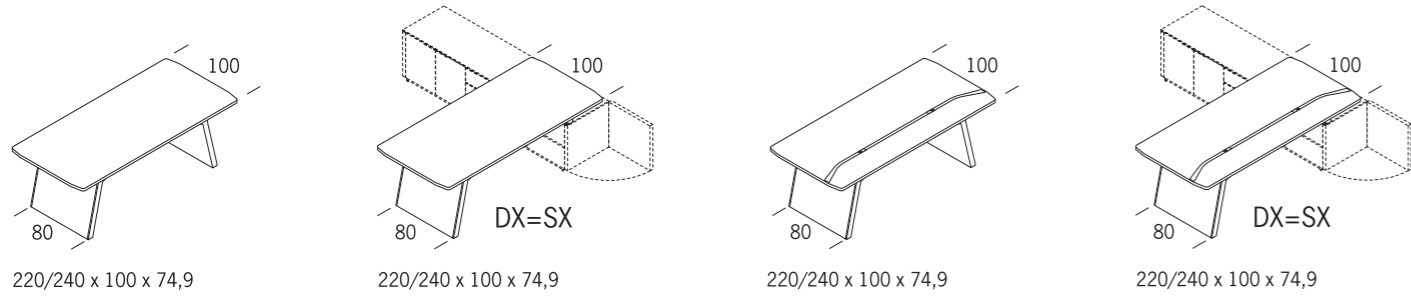
SCOCHE ARMADI
 CABINET FRAMES
 ARMOIRES COQUE
 SCHRÄNKE KORPUSSE
 KASTEN STRUCTUUR
 ESTRUCTURA ARMARIOS



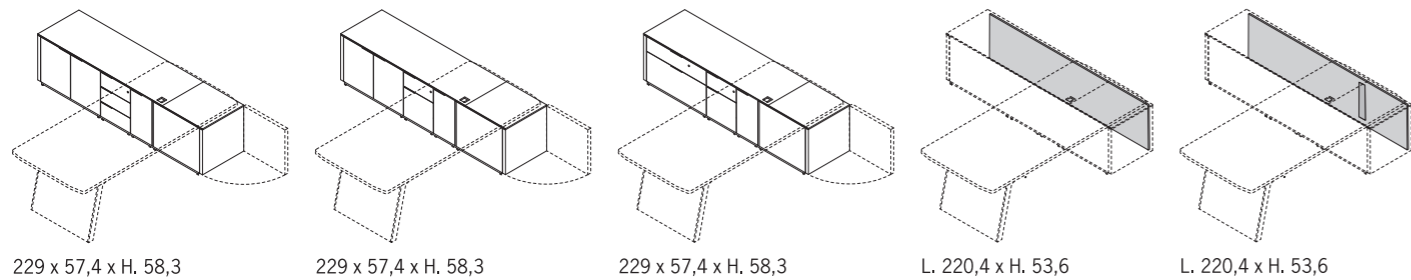
NE

Nero lucido
 Gloss black
 Noir brillant
 Glänzend schwarz
 Glanzend zwart
 Negro pulido

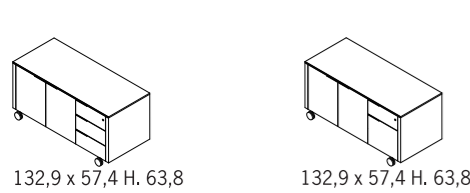
**SCRIVANIE LEGNO H. 75 - WOODEN DESKS - BUREAUX EN BOIS
HOLZ-SCHREIBTISCHE - HOUTEN BUREAUS - ESCRITORIO DE MADERA**



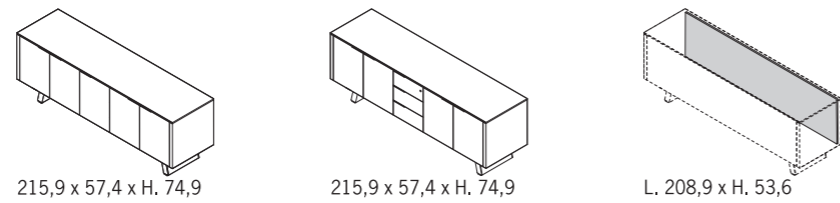
**MODULI DI SERVIZIO H. 58,3 - SERVICE MODULES - ELEMENTS DE SERVICE
MULTIFUNKTIONSCONTAINER - SERVICEMODULEN - ELEMENTOS DE SERVICIO**



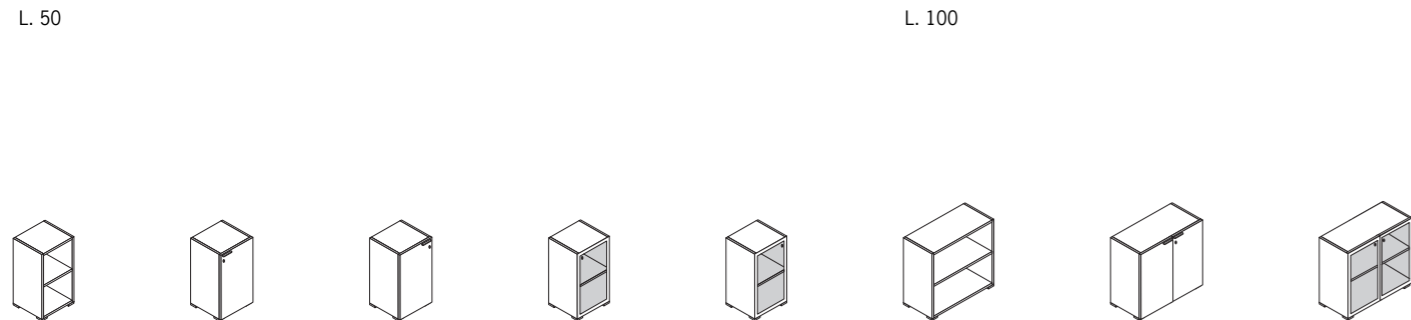
**MODULI DI SERVIZIO H. 63,8
SERVICE MODULES
ELEMENTS DE SERVICE
MULTIFUNKTIONSCONTAINER
SERVICEMODULEN
ELEMENTOS DE SERVICIO**



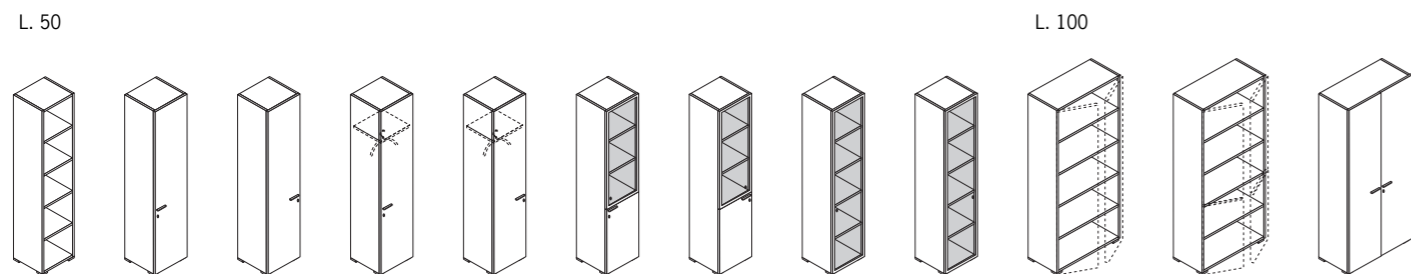
**CREDENZE H. 75
SIDEBOARDS
CROYANCES
GLAUBEN
GELOOF
CREENCIA**



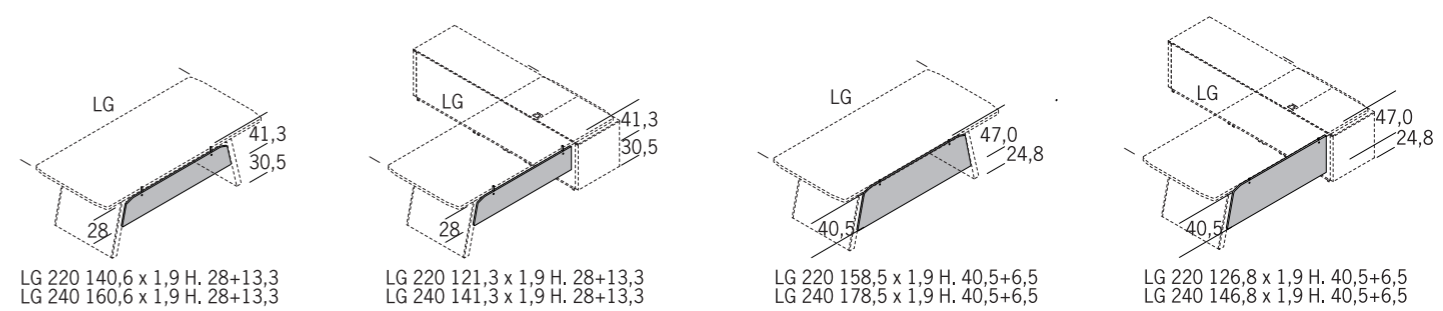
**ARMADI H. 78,8 - CABINETS - ARMOIRES
SCHRÄNKE - KASTEN - ARMARIOS**



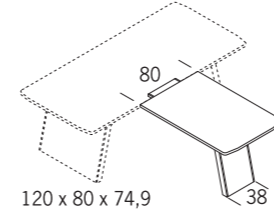
**ARMADI H. 194 - CABINETS - ARMOIRES
SCHRÄNKE - KASTEN - ARMARIOS**



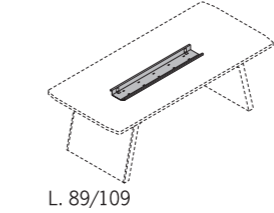
**MODESTY PANNELLO - MODESTY PANEL - VOILE DE FOND
KNIERAUMBLENDEN - BUREAUBORDEN - PANELA PARA ESCRITORIO**



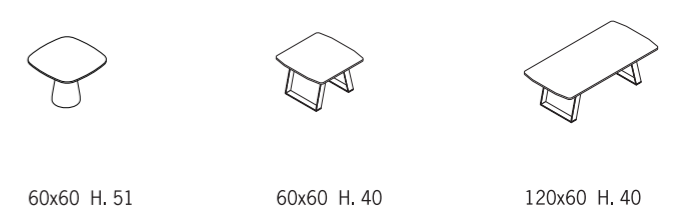
**PIANO CONVERSAZIONE H. 75
CONVERSATION TOP
PLAN CONVERSATION
PLATTE FÜR GESPRÄCHSTISCH
CONFERENTIEBLADEN
PLANO DE CONVERSACIÓN**



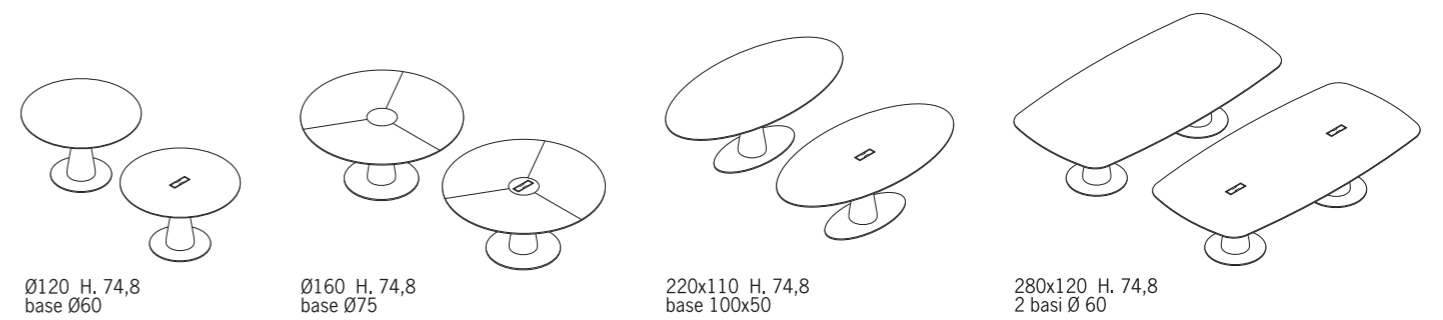
**CESTELLI PORTACAVI
CABLES HOLDER BASKETS
BAC PORTE-CABLES
KABEL HALTERKÖRBCHEIN
KORFJES VOOR EL. BEDRADING
CESTOS PORTACABLES**



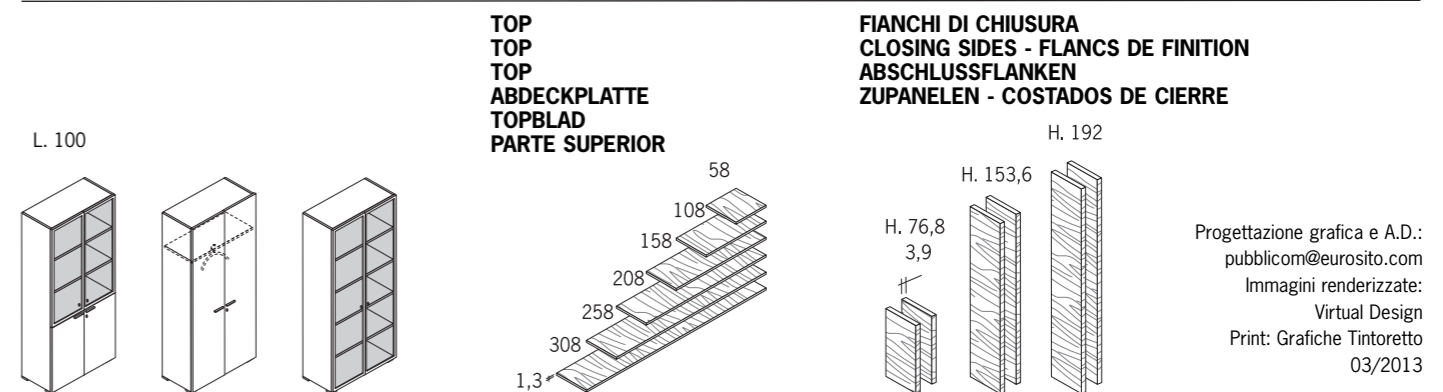
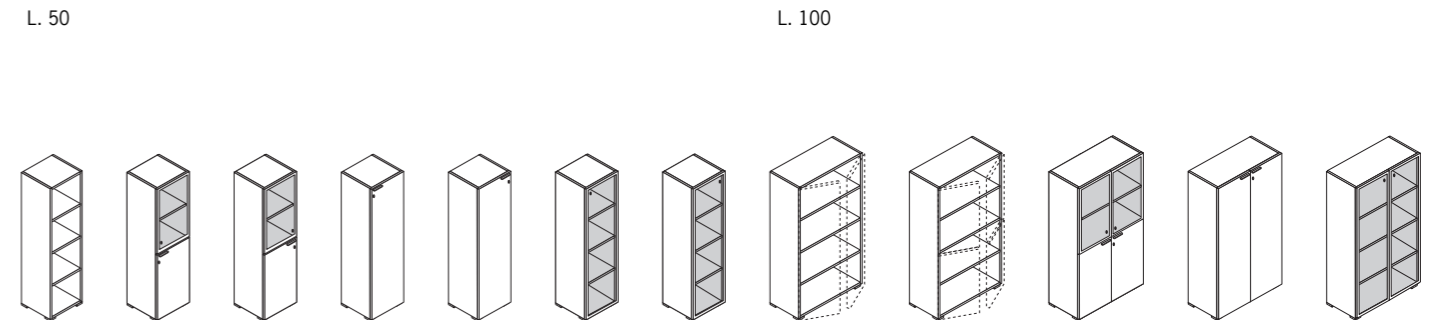
**TAVOLINI DA CAFFÈ
COFFEE TABLE
TABLE BASSE
COUCHTISCH
SALONTAFEL
MESITA PARA CORTADO**



TAVOLI RIUNIONE - MEETING TABLES - TABLES DE REUNION - KONFERENZTISCHE - CONFERENTITAFEL - MESSAS REUNIONES



**ARMADI H. 155,6 - CABINETS - ARMOIRES
SCHRÄNKE - KASTEN - ARMARIOS**





BRALCO
OFFICE FURNITURE

BRALCO srl - 30030 Peseggia di Scorzé (VE) Via Nuova Moglianese, 1
Tel. +39 041 448549 - Fax +39 041 5839246 - info@bralco.it - www.bralcosrl.com