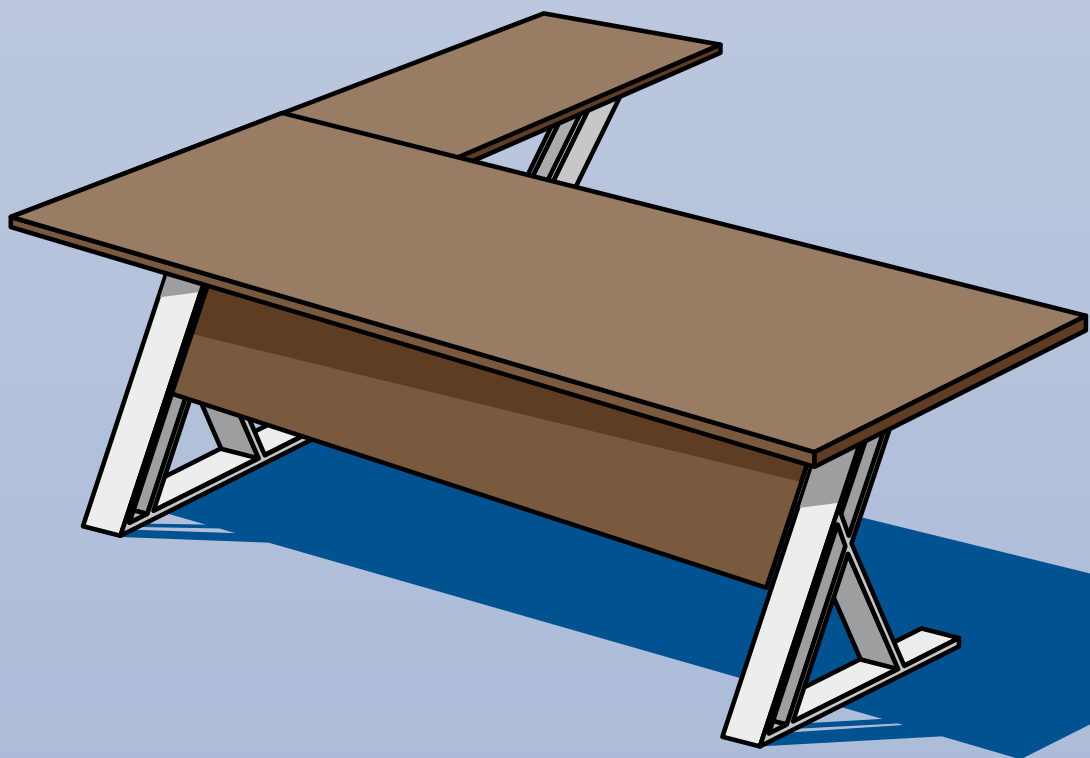


**MOBIL**officefurniture



**Zenith**



ZE1 P. 5



ZE2 P. 13



ZE3 P. 15



ZE4 P. 25



ZE5 P. 33



ZE6 P. 39

Le mutate esigenze che si sono create nell'ambiente ufficio, hanno portato alla necessità di realizzare postazioni di lavoro sempre più funzionali, dove l'operatore ha tutto a portata "di mano". I piani di lavoro ZENITH possono essere integrati da moduli contenitori base, attrezzati con antine e cassetti classificatori, mobili sopraelevati della serie HALITE.

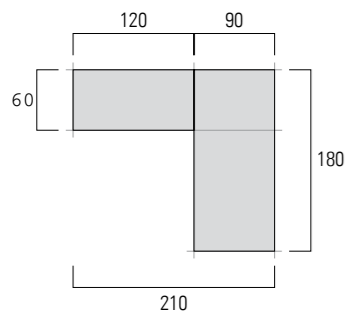
*The new requirements that have arisen in the office, have led to the need to make workstations more and more functional, where the operator has at sight "by hand", the work plans ZENITH, may be supplemented by container modules base equipped with doors and drawers and cabinets furniture raising series HALITE.*

*Die neuen Anforderungen, die im Büro entstanden sind, die Notwendigkeit geführt haben, um Arbeitsplätze mehr und mehr funktionsfähig, wenn der Betreiber am Anblick hat "per Hand", plant die Arbeit ZENITH, kann durch Container-Module ergänzt werden Base mit Türen und Schubladen und Schränke Möbel Anhebung Serie HALITE ausgestattet.*

*Les nouvelles exigences qui ont surgi dans le bureau, ont conduit à la nécessité de rendre les postes de travail de plus en plus fonctionnel, où l'opérateur a à vue "à la main", les plans de travail ZENITH, peut être complétée par des modules contenant base équipée de portes et des tiroirs et des meubles armoires élever HALITE série.*







Piani in melaminico rovere moro.  
 Gambe in metallo verniciato alluminio.  
 Gonna frontale in melaminico rovere moro.

*Melamine oak floors.  
 Metal legs painted aluminum.  
 Melamine modesty panel in dark oak.*

*Melamin Eichenparkett.  
 Metal Beine aus lackiertem Aluminium.  
 Sichtblende aus Melamin in dunkler Eiche.*

*Planchers de chêne de mélamine.  
 Jambes en métal peint en aluminium.  
 Panneau de fond de mélamine dans le chêne foncé.*



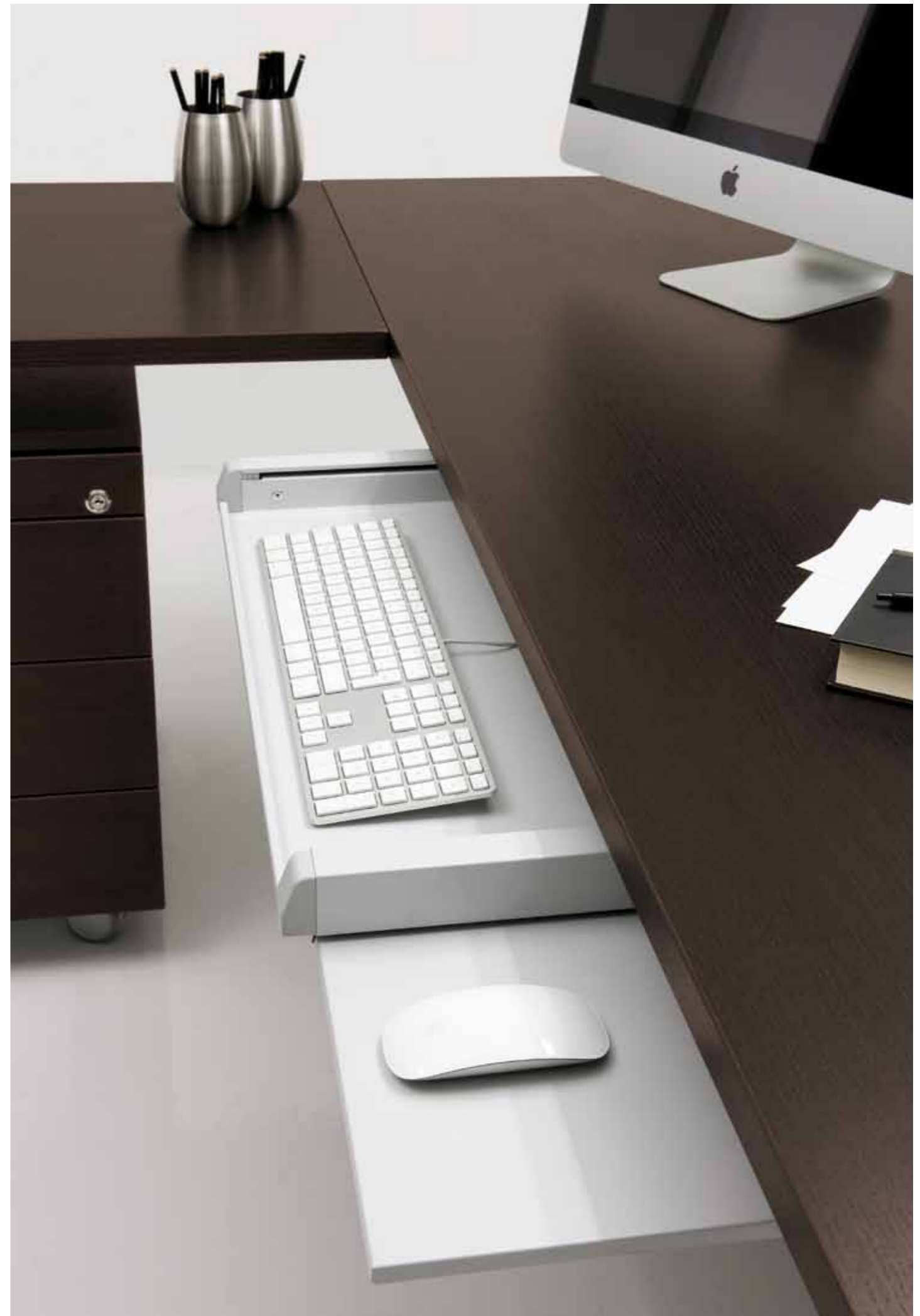


La mutata filosofia nell'ambiente ufficio, ha portato alla realizzazione di ZENITH un programma dalle linee essenziali e fortemente caratterizzanti, che copre tutte le esigenze sia di ambienti di lavoro direzionali che di quelli operativi. Tipologie e forme diverse di piani, permettono di trovare la soluzione migliore per rendere funzionale il posto di lavoro.

*The changing philosophy in the office environment, has led to the creation of a program ZENITH strongly characterized by clean lines and covering all the needs of the workplace directional and operational office. Shape and type of plans, allow you to find the best solution to keep them functional workplace.*

*Die wechselnden Philosophie in der Büroumgebung, hat zur Schaffung eines Programms führte ZENITH stark von klaren Linien geprägt und für alle Bedürfnisse des Arbeitsplatzes Richtungs- und Betriebsaufwendungen. Arten und Formen von Plänen, können Sie die beste Lösung zu finden, um sie funktionsfähig Arbeitsplatz.*

*Le changement de philosophie dans l'environnement de bureau, a conduit à la création d'un programme ZENITH fortement caractérisée par des lignes épurées et couvrant tous les besoins du milieu de travail dépenses de direction et opérationnelles. Types et formes de plans, vous permettent de trouver la meilleure solution pour les garder en milieu de travail fonctionnel.*



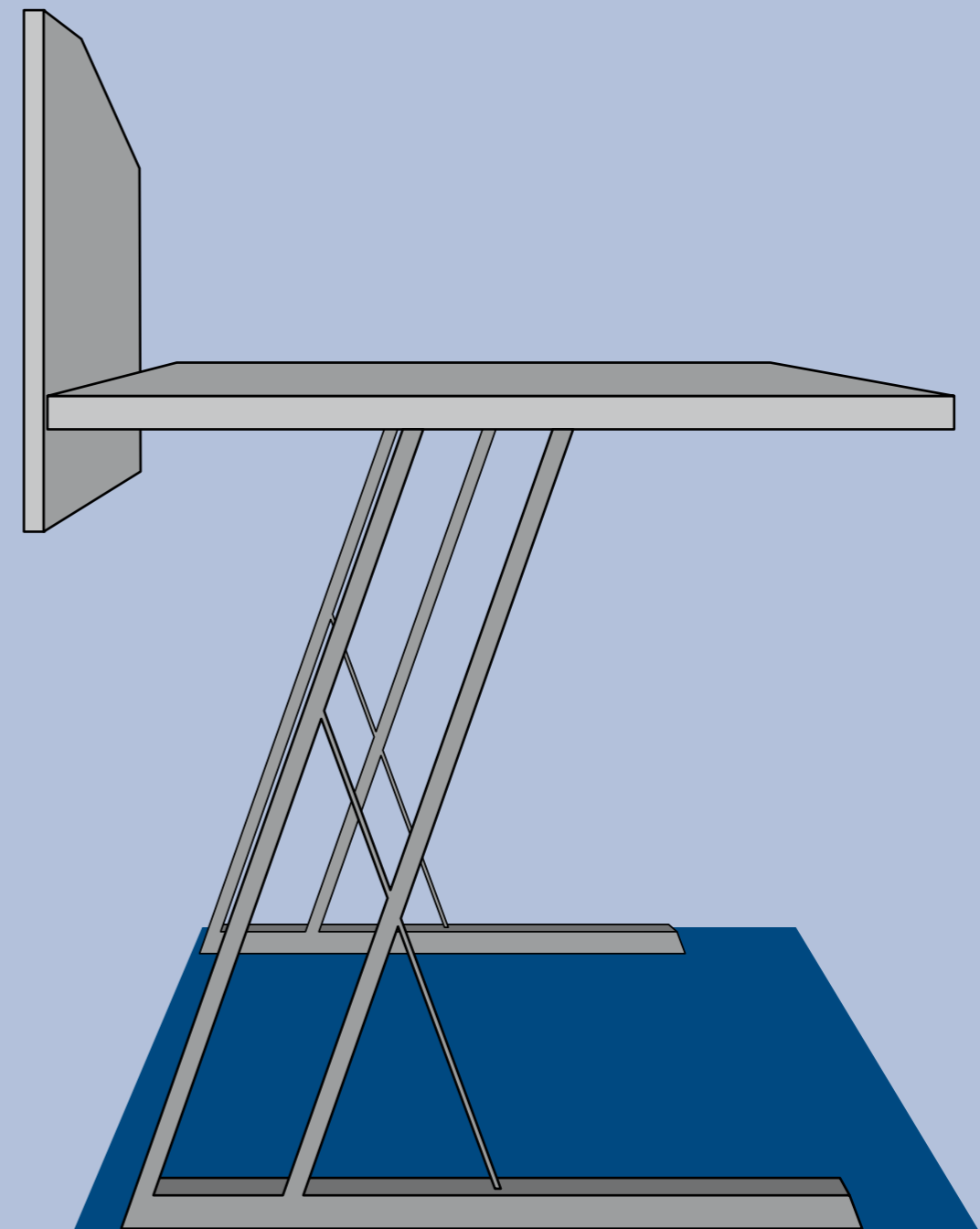


Caratterizzata da una vasta modularità, il programma ZENITH, rappresenta la sintesi di un prodotto che abbina la semplicità delle linee alla massima efficienza di utilizzo. Una gamma ampia di finiture e colori in abbinamento ad una vasta gamma di accessori, permette di caratterizzare ed armonizzare ogni singolo posto di lavoro.

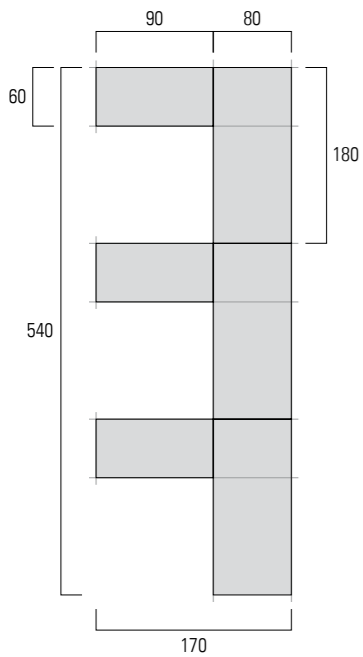
*Featuring a wide modularity, the program ZENITH, represents the synthesis of a product that combines the simplicity of the lines at the maximum efficiency of use. A wide range of finishes and colors in combination with a wide range of accessories, to characterize and harmonize every single job.*

*Mit einer großen Modularität des Programms ZENITH, stellt die Synthese eines Produkts, das die Einfachheit der Linien bei maximaler Effizienz Handhabung kombiniert. Eine breite Palette von Oberflächen und Farben in Kombination mit einer breiten Palette an Zubehör, zu charakterisieren und zu harmonisieren jeden einzelnen Arbeitsplatz.*

*Doté d'une grande modularité, le Zénith de programme, représente la synthèse d'un produit qui allie la simplicité des lignes au maximum l'utilisation efficace. Une large gamme de finitions et de couleurs en combinaison avec une large gamme d'accessoires, de caractériser et d'harmoniser tous les emplois.*







Piani in melaminico legno vivo.  
 Gambe in metallo verniciato bianco.  
 Mobile lato scrivania melaminico bianco.

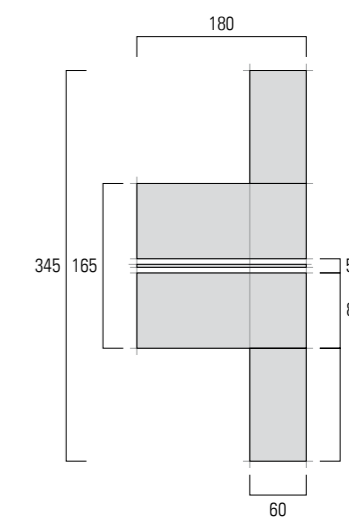
*Melamine wood floors in vivo.  
 Metal legs painted white.  
 Mobile side desk white melamine*

*Melamin Holzböden in vivo.  
 Metal Beine weiß gestrichen.  
 Mobile Seite Schreibtisch weißem Melamin*

*Planchers de bois mélamine in vivo.  
 Jambes en métal peint en blanc.  
 Bureau latéraux mobiles en mélamine blanche*







Piani in melaminico legno vivo.  
 Gambe in metallo verniciato bianco.  
 Mobile lato scrivania melaminico bianco - alluminio

*Melamine wood floors in vivo.  
 Metal legs painted white.  
 Mobile side desk white melamine - allum.*

*Melamin Holzböden in vivo.  
 Metal Beine weiß gestrichen.  
 Mobile Seite Schreibtisch weißem Melamin - allum.*

*Planchers de bois mélamine in vivo.  
 Jambes en métal peint en blanc - allum.  
 Bureau latéraux mobiles en mélamine blanche*





Ogni piano di lavoro, è il supporto di strumenti che hanno la necessità di collegamenti tramite cavo. Per le scrivanie ZENITH è stato sviluppato un semplice ed efficiente sistema di griglie che ne permette l'alloggiamento ed il loro passaggio sotto ogni piano scrivania.

*Each work plan is the support of tools that have the need for cable connections. ZENITH for desks was developed a simple and efficient grid system that allows the location and their passage from every desk top.*

*Jeder Arbeitsplan ist die Unterstützung von Werkzeugen, die den Bedarf an Kabelverbindungen zu haben. ZENITH für Schreibtische wurde ein einfaches und effizientes Netz, das die Lage und ihre Passage aus jeder Tischplatte ermöglicht entwickelt.*

*Chaque plan de travail est le support d'outils qui ont la nécessité pour les connexions par câble. ZENITH pour les bureaux a été mis au point un système de grille simple et efficace qui permet la localisation et leur passage de tous les classeurs de bureau.*



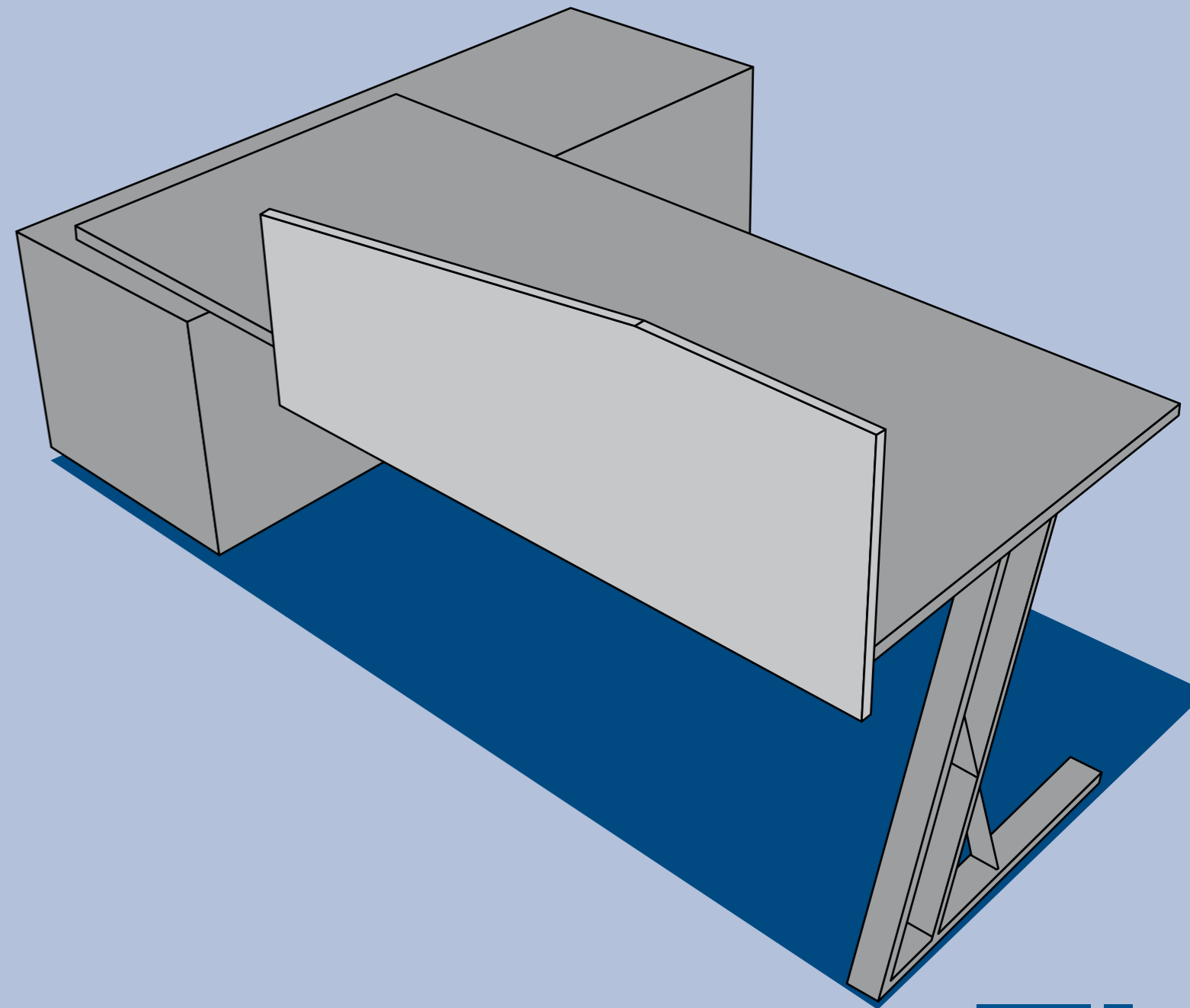


Realizzazione di posti di lavoro singoli, affiancati ed attrezzati: questo è quello che permette di fare il programma ZENITH. Particolare attenzione è stata data alla realizzazione di una serie di complementi quali: mobili di servizio, schermi divisori, sistemi di elettrificazione ed altro che permettono di aumentare l'efficienza di ogni singolo posto di lavoro.

*Construction of individual jobs, supported and equipped, this is what allows you to make the program ZENITH. Particular attention was given to the realization of a range of accessories such as, service units, screens, dividers, and other electrification systems that allow increase the efficiency of each individual workplace.*

*Bau der einzelnen Arbeitsplätze, unterstützt und ausgerüstet, ist das, was können Sie das Programm ZENITH. Besonderes Augenmerk wird auf die Realisierung einer Reihe von Zubehör, wie Service-Einheiten, Bildschirme, Trennwände und andere Systeme, die Elektrifizierung ermöglichen erhielt machen Steigerung der Effizienz der einzelnen Arbeitsplatz.*

*Construction d'emplois individuels, soutien et des moyens, c'est ce qui vous permet de rendre le programme attention ZENITH, particulière a été accordée à la réalisation d'une gamme d'accessoires tels que des unités de service, écrans, séparations, et les systèmes d'électrification d'autres qui permettent accroître l'efficacité de chaque lieu de travail.*





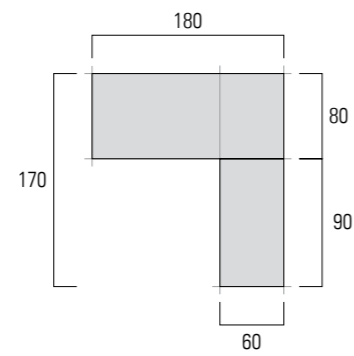


ZENITH, programma di scrivanie pensato per offrire un prodotto dall'alto contenuto tecnico, caratterizzato da una gamba dalla particolare forma a "Z" che le conferisce un'estetica unica. Innumerevoli sono i complementi che possono essere abbinati, quali schermi, gonne e tutti i contenitori della serie HALITE.

*ZENITH program desks designed to offer a product, technologically advanced, featuring a leg on the particular shape of "Z", which gives a unique look. There are numerous accessories that can be combined, such as screens, skirts and all containers in the series HALITE.*

*ZENITH Programm Schreibtische entwickelt, um ein Produkt anzubieten, technologisch fortschrittliche, mit einem Bein auf die besondere Form des "Z", die einen einzigartigen Look verleiht. Es gibt zahlreiche Accessoires, die kombiniert werden können, wie Bildschirme, Röcke und alle Behälter in der Serie HALITE.*

*ZENITH les bureaux de programme conçu pour offrir un produit, de technologie avancée dispose d'une jambe sur la forme particulière de "Z", ce qui donne un look unique. Il existe de nombreux accessoires qui peuvent être combinés, tels que des écrans, des jupes et tous les conteneurs de la série HALITE.*



Piani melaminico bianco.  
Gambe in metallo verniciato bianco.  
Mobile di servizio lato scrivania melaminico bianco.

Plans white melamine.  
Metal legs painted white.  
Mobile service desk white melamine side

Pläne weißem Melamin.  
Metal Beine weiß gestrichen.  
Mobile Service-Desk-weißem Melamin Seite

Plans de mélamine blanche.  
Jambes en métal peint en blanc.  
Comptoir de service Mobile côté mélamine blanche



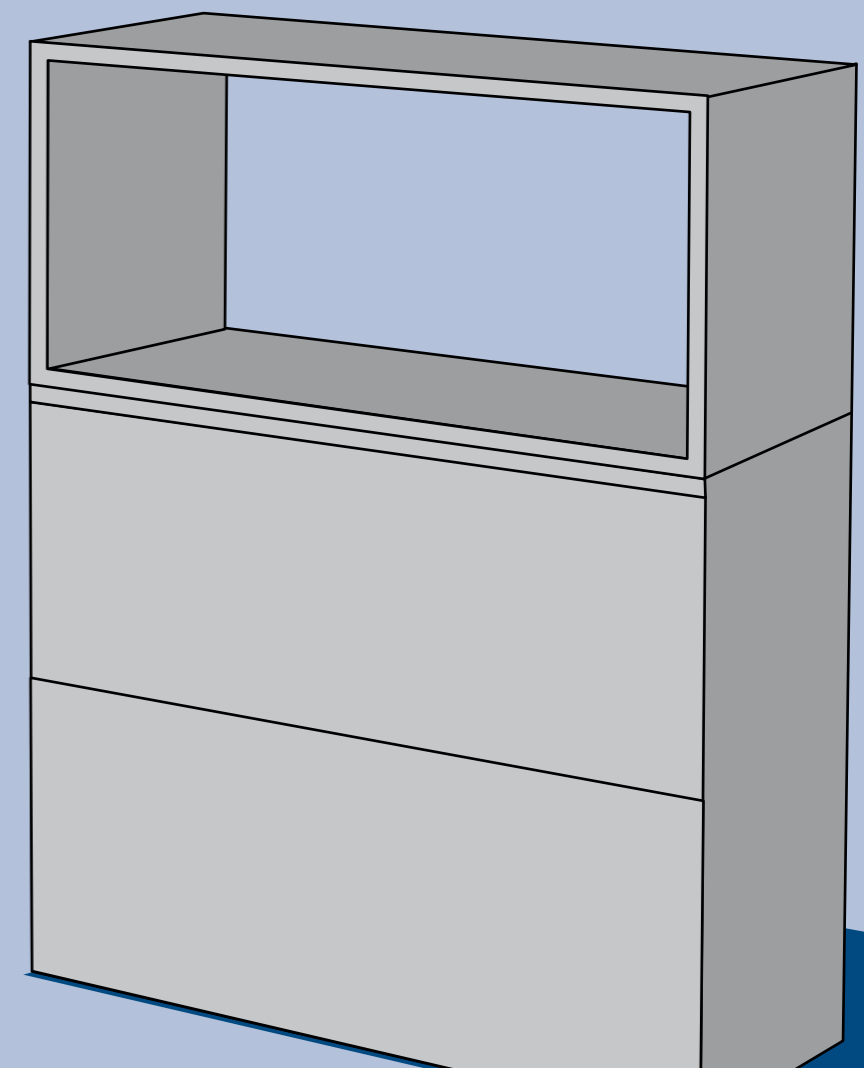


Il programma ZENITH può essere integrato dal programma HALITE, insieme di contenitori multifunzione, utilizzabili sia autonomamente sia come sostegno strutturale dei vari piani di lavoro. In questo ultimo caso, è prevista la possibilità di predisporre gli stessi per un sistema di passaggio cavi. I contenitori sono proposti sia con finiture melaminiche sia laccate.

*The program can be integrated by the program HALITE, One set of containers that can be used either independently or as a structural support of the various work plans. In the latter case, it is possible to prepare the same for a system of cable management. Containers are offered with either melamine or lacquered finishes.*

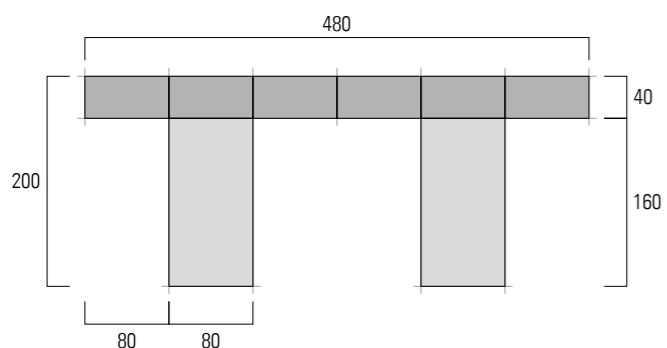
*Das Programm kann durch das Programm HALITE integriert werden, eine Reihe von Containern, die entweder unabhängig oder als eine strukturelle Unterstützung der verschiedenen Arbeitspläne. Im letzteren Fall ist es möglich, das gleiche für ein System von Kabel-Management vorzubereiten. Die Container sind entweder mit Melamin oder lackiert angeboten.*

*Le programme peut être intégrée par le programme HALITE, un ensemble de récipients qui peuvent être utilisés indépendamment ou comme un soutien structurel des plans de travail différents. Dans ce dernier cas, il est possible de préparer la même chose pour un système de gestion des câbles. Les conteneurs sont proposés soit avec de la mélamine ou les finitions laquées.*







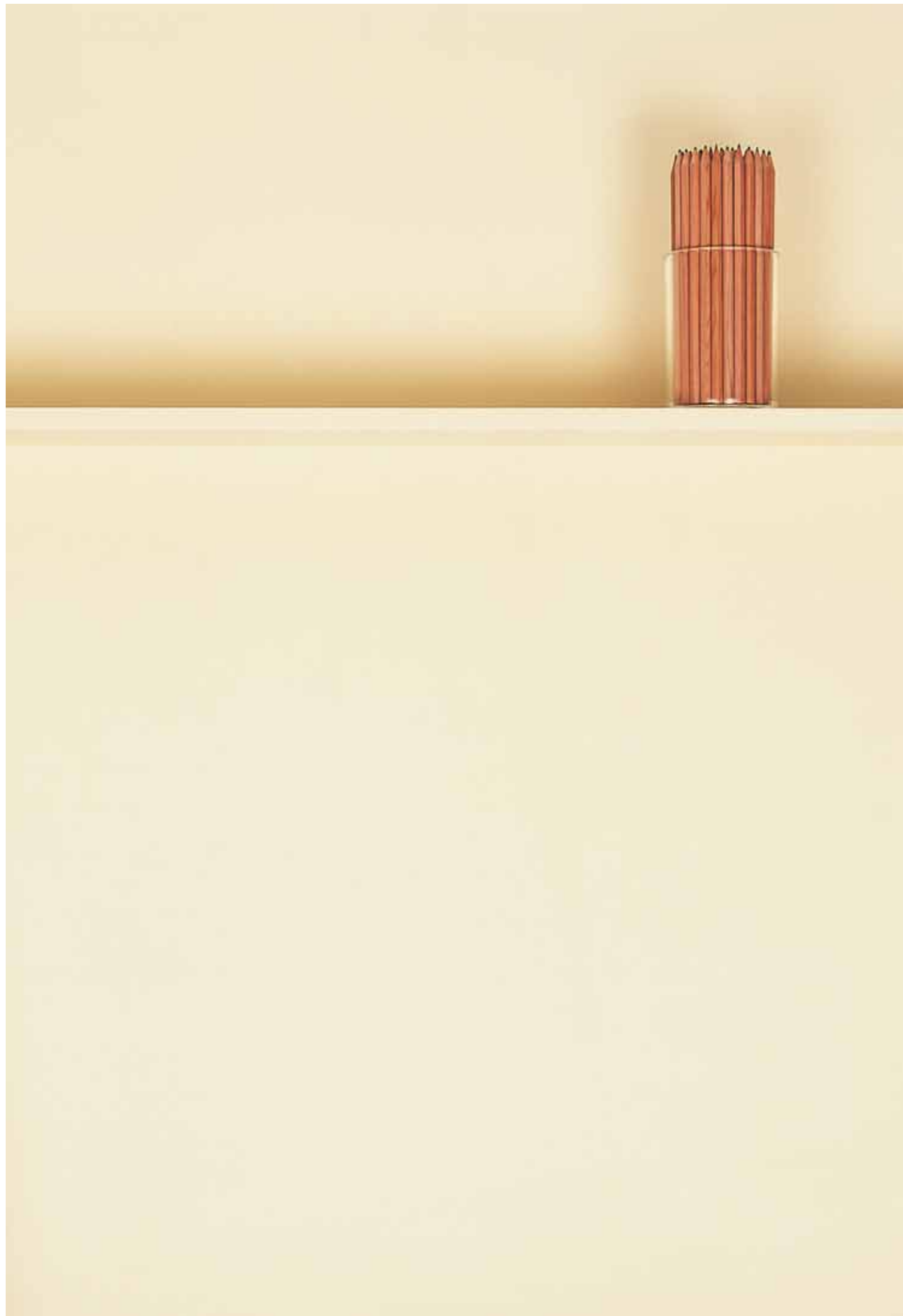


Piani melaminico bianco.  
 Gambe in metallo verniciato bianco.  
 Mobili HALITE contenitori base in melaminico bianco e frontali in melaminico bianco.  
 Mobili HALITE sopralzo laccati colore Fuxsia.  
 Cassettiere su ruote in melaminico antracite.

*Plans white melamine.  
 Metal legs painted white.  
 Halite mobile base units in white melamine and melamine fronts and white.  
 Halite raising lacquered furniture and color Fuchsia.  
 Drawers on wheels in anthracite melamine.*

*Pläne weißem Melamin.  
 Metal Beine weiß gestrichen.  
 Halite mobile Basiseinheiten aus weißem Melamin und Melamin Fronten und weiß.  
 Halite Anhebung lackierte Möbel und Farbe Fuchsia.  
 Schubladen auf Rollen in Anthrazit Melamin.*

*Plans de mélamine blanche.  
 Jambes en métal peint en blanc.  
 Halite unités de base mobile en mélamine blanche et les fronts de la mélamine et blanc.  
 Halite élever meubles laqués et la couleur Fuchsia.  
 Tiroirs sur roulettes en mélaminé anthracite.*

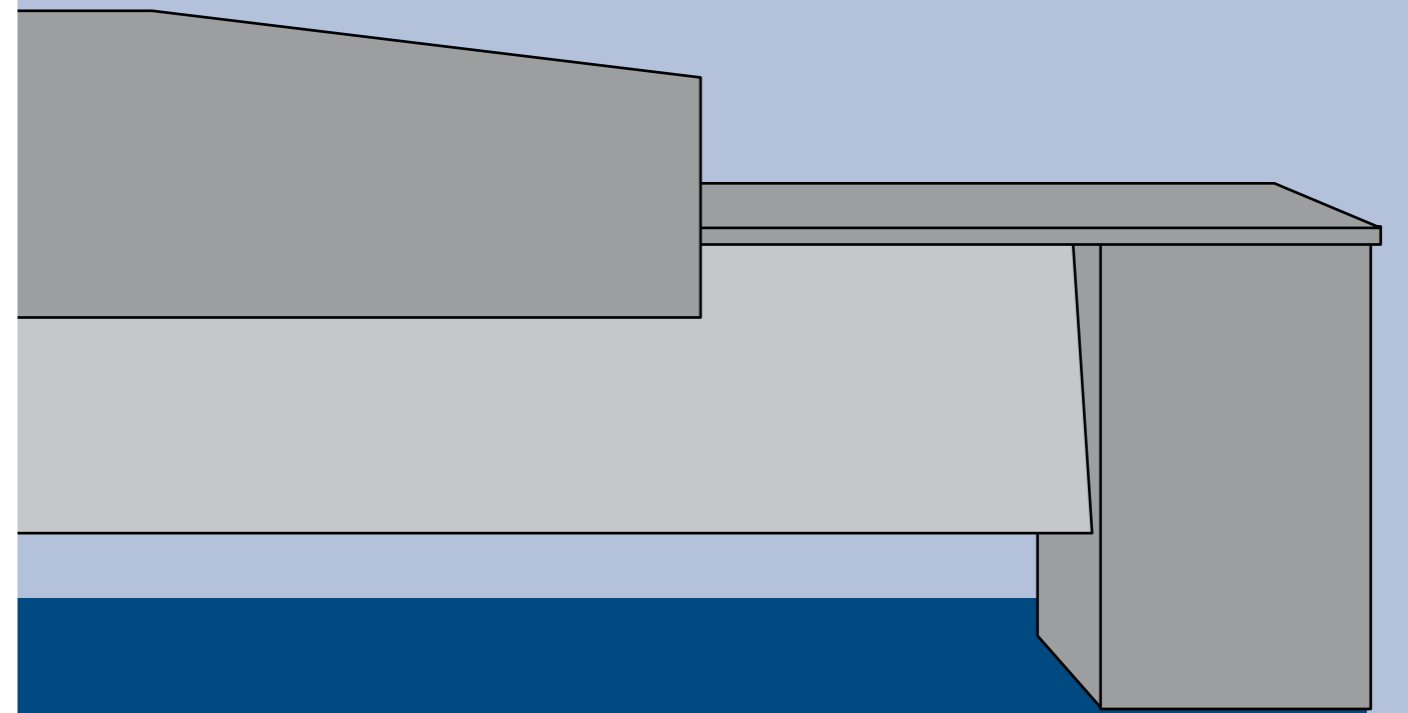


ZENITH, non è solo una scrivania ma un insieme di piani di lavoro, strutture ed accessori, dalle linee particolari ed altamente funzionali, che rendono il programma dotato di una forte impronta che lo rende unico.

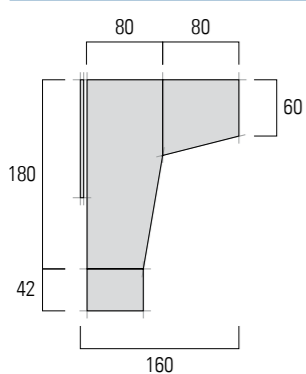
*ZENITH is not just a desk, but a set of work plans, structures and accessories, special lines and high functionality that makes the program has a strong footprint that makes it unique.*

*ZENITH ist nicht nur ein Schreibtisch, sondern eine Reihe von Arbeitsplänen, Strukturen und Zubehör, spezielle Linien und hohe Funktionalität, die das Programm macht hat eine starke Präsenz, die es einzigartig macht.*

*ZENITH n'est pas seulement un bureau, mais un ensemble de plans de travail, des structures et des accessoires, des lignes spéciales et une haute fonctionnalité qui rend le programme a une empreinte forte qui le rend unique.*







Piani in melaminico avorio.  
 Gambe in metallo verniciato bianco.  
 Gonna frontale in melaminico bianco.  
 Schermo frontale in melaminico bianco.  
 Cassettiera lato scrivania in melaminico bianco.

*Tops in ivory melamine.  
 Metal legs painted white.  
 Skirt front in white melamine.  
 Front screen in white melamine.  
 Hand desk drawer unit in white melamine*

*Tops in Elfenbein Melamin.  
 Metal Beine weiß gestrichen.  
 Rock vorne aus weißem Melamin.  
 Frontscheibe aus weißem Melamin.  
 Hand Schreibtischschublade Einheit aus weißem Melamin*

*Dessus en mélamine ivoire.  
 Jambes en métal peint en blanc.  
 Jupe avant en mélamine blanche.  
 Front écran en mélaminé blanc.  
 Caisson à tiroirs à main de bureau en mélamine blanche.*

Ambienti di lavoro piacevoli da vivere ed utilizzare, si possono realizzare abbinando le scrivanie ZENITH con i mobili contenitori HALITE; la vasta modularità e possibilità di composizione lascia libero spazio alla fantasia di chi progetta ambienti ufficio.

*Workplaces and pleasurable to use, can be realized by combining the desks with cabinets ZENITH Halite; extensive modularity and ability to leave free space for the imagination of those who design office environment.*

*Arbeitsplätze und angenehm zu bedienen, kann durch die Kombination der Schreibtische mit Schränken ZENITH Halite realisiert werden; umfangreiche Modularität und die Fähigkeit, Freiraum für die Fantasie derjenigen, die Design-Büro zu verlassen.*

*Les lieux de travail et agréable à utiliser, peut être réalisée en combinant les bureaux avec armoires ZENITH Halite; une grande modularité et la capacité à laisser un espace libre pour l'imagination de ceux qui l'environnement de bureau design.*

ABACO ZENITH

SCRIVANIA PROF. 80 DESK DEPTH 80	SCRIVANIA PROF. 60 DESK DEPTH 60	SCRIVANIA PROF. 90 DESK DEPTH 90	SCRIVANIA PROF. 90 DESK DEPTH 90	TERMINALE PROF. 80 TERMINAL DEPTH 80	SCRIVANIA PROF. 60 DESK DEPTH 60
cm 200x80x74 ZE.5000.72 cm 180x80x74 ZE.5000.62 cm 160x80x74 ZE.5000.52 cm 140x80x74 ZE.5000.42 cm 120x80x74 ZE.5000.32 cm 100x80x74 ZE.5000.22 cm 80x80x74 ZE.5000.12	cm 200x60x74 ZE.5000.71 cm 180x60x74 ZE.5000.61 cm 160x60x74 ZE.5000.51 cm 140x60x74 ZE.5000.41 cm 120x60x74 ZE.5000.31 cm 100x60x74 ZE.5000.21 cm 80x60x74 ZE.5000.11	cm 200x90x74 ZE.S000.73 cm 180x90x74 ZE.S000.63	cm 200x90x74 ZE.S107.3D cm 180x90x74 ZE.S106.3D cm 200x90x74 ZE.S107.3S cm 180x90x74 ZE.S106.3S	cm 200x80x74 ZE.S010.72 cm 180x80x74 ZE.S010.62 cm 160x80x74 ZE.S010.52 cm 140x80x74 ZE.S010.42 cm 120x80x74 ZE.S010.32 cm 100x80x74 ZE.S010.22 cm 80x80x74 ZE.S010.12	cm 200x60x74 ZE.S010.71 cm 180x60x74 ZE.S010.61 cm 160x60x74 ZE.S010.51 cm 140x60x74 ZE.S010.41 cm 120x60x74 ZE.S010.31 cm 100x60x74 ZE.S010.21 cm 80x60x74 ZE.S010.11
SCRIVANIA SAGOMATA PER ELEMENTO PROF. 80 SHAPED DESK FOR 80-CM WIDE ELEMENT		SCRIVANIA SAGOMATA PER ELEMENTO PROF. 60 SHAPED DESK FOR 60-CM WIDE ELEMENT		SCRIVANIA TERMINALE SAGOMATA PER ELEMENTO PROF. 80 SHAPED TERMINAL DESK FOR 80-CM WIDE ELEMENT	
DX/RH cm 200x80/60x74 ZE.S307.2D cm 180x80/60x74 ZE.S306.2D cm 160x80/60x74 ZE.S305.2D	DX/RH cm 200x80/60x74 ZE.S507.2D cm 180x80/60x74 ZE.S506.2D cm 160x80/60x74 ZE.S505.2D	DX/RH cm 200x80/60x74 ZE.S407.2D cm 180x80/60x74 ZE.S406.2D cm 160x80/60x74 ZE.S405.2D	DX/RH cm 200x80/60x74 ZE.S407.2D cm 180x80/60x74 ZE.S406.2D cm 160x80/60x74 ZE.S405.2D	DX/RH cm 200x80/60x74 ZE.S407.2D cm 180x80/60x74 ZE.S406.2D cm 160x80/60x74 ZE.S405.2D	DX/RH cm 200x80/60x74 ZE.S407.2D cm 180x80/60x74 ZE.S406.2D cm 160x80/60x74 ZE.S405.2D
SX/LH cm 200x80/60x74 ZE.S307.2S cm 180x80/60x74 ZE.S306.2S cm 160x80/60x74 ZE.S305.2S	SX/LH cm 200x80/60x74 ZE.S507.2S cm 180x80/60x74 ZE.S506.2S cm 160x80/60x74 ZE.S505.2S	SX/LH cm 200x80/60x74 ZE.S407.2S cm 180x80/60x74 ZE.S406.2S cm 160x80/60x74 ZE.S405.2S	SX/LH cm 200x80/60x74 ZE.S407.2S cm 180x80/60x74 ZE.S406.2S cm 160x80/60x74 ZE.S405.2S	SX/LH cm 200x80/60x74 ZE.S407.2S cm 180x80/60x74 ZE.S406.2S cm 160x80/60x74 ZE.S405.2S	SX/LH cm 200x80/60x74 ZE.S407.2S cm 180x80/60x74 ZE.S406.2S cm 160x80/60x74 ZE.S405.2S
SCRIVANIA TERMINALE SAGOMATA PER ELEMENTO PROF. 60 SHAPED TERMINAL DESK FOR 60-CM WIDE ELEMENT		SCHERMO SAGOMATO H. 46/36 SCRIVANIA SING. O DOPPIA 46/36-CM HIGHSHAPED SCREEN FOR SINGLE OR TWICE DESK		SCHERMO H. 35 PER BARRA SCRIVANIA DOPPIA 35-CM HIGH SCREEN FOR TWICE DESK BAR	
DX/RH cm 200x80/60x74 ZE.S607.2D cm 180x80/60x74 ZE.S606.2D cm 160x80/60x74 ZE.S605.2D	DX/RH cm 160x1,8X46/36 ZE.SC05.6D cm 120x1,8X46/36 ZE.SC03.6D cm 80x1,8X46/36 ZE.SC01.6D	DX/RH cm 160x1,8X35 ZE.SC20.77 cm 180x1,8X35 ZE.SC20.67 cm 160x1,8X35 ZE.SC20.57 cm 140x1,8X35 ZE.SC20.47 cm 120x1,8X35 ZE.SC20.37 cm 100x1,8X35 ZE.SC20.27 cm 80x1,8X35 ZE.SC20.17	DX/RH cm 160x1,8X35 ZE.SC20.77 cm 120x1,8X35 ZE.SC20.67 cm 80x1,8X35 ZE.SC20.17	DX/RH cm 160x1,8X35 ZE.SCS0.57 cm 120x1,8X35 ZE.SCS0.37 cm 80x1,8X35 ZE.SCS0.17	DX/RH cm 160x1,8X35 ZE.SCS0.57 cm 120x1,8X35 ZE.SCS0.37 cm 80x1,8X35 ZE.SCS0.17
SX/LH cm 200x80/60x74 ZE.S607.2S cm 180x80/60x74 ZE.S606.2S cm 160x80/60x74 ZE.S605.2S	SX/LH cm 160x1,8X46/36 ZE.SC05.6S cm 120x1,8X46/36 ZE.SC03.6S cm 80x1,8X46/36 ZE.SC01.6S	SX/LH cm 160x1,8X35 ZE.SC20.77 cm 120x1,8X35 ZE.SC20.67 cm 80x1,8X35 ZE.SC20.17	SX/LH cm 160x1,8X35 ZE.SCS0.57 cm 120x1,8X35 ZE.SCS0.37 cm 80x1,8X35 ZE.SCS0.17	SX/LH cm 160x1,8X35 ZE.SCS0.57 cm 120x1,8X35 ZE.SCS0.37 cm 80x1,8X35 ZE.SCS0.17	SX/LH cm 160x1,8X35 ZE.SCS0.57 cm 120x1,8X35 ZE.SCS0.37 cm 80x1,8X35 ZE.SCS0.17
GONNA PER SCRIVANIA MODESTY PANEL FOR DESK	SCHERMO H. 46 SCRIV. SINGOLA O DOPPIA 46-CM HIGH SCREEN FOR SINGLE OR TWICE DESK	DATILO APPESO SUSPENDED RETURN	DATILO APPESO SAGOMATO SUSPENDED SHAPED RETURN		
cm 200x1,8X30 ZE.GN00.78 cm 180x1,8X30 ZE.GN00.68 cm 160x1,8X30 ZE.GN00.58 cm 140x1,8X30 ZE.GN00.48 cm 120x1,8X30 ZE.GN00.38 cm 100x1,8X30 ZE.GN00.28 cm 80x1,8X30 ZE.GN00.18	cm 200x1,8X46 ZE.SC00.76 cm 180x1,8X46 ZE.SC00.66 cm 160x1,8X46 ZE.SC00.56 cm 140x1,8X46 ZE.SC00.46 cm 120x1,8X46 ZE.SC00.36 cm 100x1,8X46 ZE.SC00.26 cm 80x1,8X46 ZE.SC00.16	PROF./DEPTH 60 cm 120x60x74 ZE.D000.31 cm 100x60x74 ZE.D000.21 cm 80x60x74 ZE.D000.11	DX/RH cm 120x80/60x74 ZE.DS03.2D cm 100x80/60x74 ZE.DS02.2D cm 80x80/60x74 ZE.DS01.2D		
		PROF./DEPTH 80 cm 120x80x74 ZE.D000.32 cm 100x80x74 ZE.D000.22 cm 80x80x74 ZE.D000.12	SX/LH cm 120x80/60x74 ZE.DS03.2S cm 100x80/60x74 ZE.DS02.2S cm 80x80/60x74 ZE.DS01.2S		
ELEMENTO TERMINALE DOPPIO CON GAMBA TERMINAL ELEMENT WITH LEG		ELEMENTO TERMINALE DOPPIO TERMINAL ELEMENT			
cm 160/120X60X2,8 ZE.PT00.51 cm 165/120X60X2,8 ZE.PT00.91	cm 120/80X60X2,8 ZE.PT00.39 cm 125/80X60X2,8 ZE.PT00.89				

TABELLA FINITURE ZENITH TABLE FINISHES ZENITH

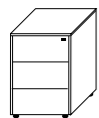
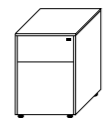
GAMBE LEGS	PIANI TOPS	GONNE MODESTY PANEL	SCHERMI SCREENS	EL. TERMINALI TERMINAL EL.	
					MELAMINICI/MELAMINE
					BIANCO WHITE ALLUMINIO ALUMINIUM
					MELAMINICI/MELAMINE
					BIANCO WHITE GRIGIO PERLA PERAL GREY AVORIO IVORY LEGNO VIVO RAW WOOD
					FAGGIO BEECH ROVERE MORO DARK OAK NOCE PERLATO PEARL OAK
					VERNICIATI/PAINTED
					METALLO VERN. BIANCO WHITE VARNISHED METAL VERN. ZERO CHIMICO CHEMICAL ZERO METAL
					LACCATI/LAQUERED
					PANNA CREAM TABACCO TOBACCO TORTORA DOVE GREY CAFFÈ COFFEE
					AVORIO IVORY SALIS SALIS FANGO MUD COGNAC COGNAC
					VERDE LAGUNA LAGOON GREEN VERDE BOSCO FOREST GREEN VERDE PRATO GRASS GREEN VERDE MELA APPLE GREEN
					GIALLO CROMO CHROME YELLOW RUGGINE RUST GIALLO SOLE SUN YELLOW MANDARINO MANDARINE
					GLICINE WISTERIA FUXIA FUXIA ROSSO ANICA ANICA RED BORDEAUX BURGUNDY
					AZZURRO LIGHT BLUE AZZURRO CIELO SKY BLUE BLU CAPRI CAPRI BLUE BLU AVIO AVIATION BLUE
					BLU NOTTE MIDNIGHT BLUE BIANCO WHITE GRIGIO GREY ALLUMINIO ALUMINIUM
					ANTRACITE ANTHRACITE NERO BLACK

**ABACO CASSETTIERE E MOBILI DI SERVIZIO**
**CASSETTIERA SU RUOTE  
PEDESTAL ON CASTORS**

 cm 42X57X60,5 H. **KB.CL01.AL**  
**KB.CF01.AL**

 cm 42X57X60,5 H. **KB.CL08.AL**  
**KB.CF08.AL**

 cm 42X57X55,5 H. **KB.CL03.AL**

 cm 42X57X55,5 H. **KB.CL09.AL**
**CASSETTIERA METALLICA SU RUOTE  
METAL PEDESTAL ON CASTORS**

 cm 42,2X54,2X53,5 H. **RA.CM03.AL**

 cm 42,2X54,2X53,5 H. **RA.CM04.AL**

 cm 42,2X54,2X59,5 H. **RA.CM01.AL**

 cm 42,2X54,2X59,5 H. **RA.CM02.AL**
**CASSETTIERA LATO SCRIVANIA PER ZENITH (SENZA TOP)  
SIDE DESK DRAWERS FOR ZENITH (W/O TOP)**

 cm 42X57X71,2 H. **ZE.CL12.AL**  
**ZE.CF12.AL**

 cm 42X57X71,2 H. **ZE.CL13.AL**  
**ZE.CF13.AL**

 cm 42X77X71,2 H. **ZE.CF14.AL**

 cm 42X77X71,2 H. **ZE.CF15.AL**
**MOBILI DI SERVIZIO  
SERVICE UNIT**

 (c/piedini w/feet)  
cm 80X60X55 H. **KB.CL10.AL DX**  
**KB.CL10.AL SX**

 (c/ruote w/wheel)  
cm 80X60X60,3 H. **KB.CL10.RU DX**  
**KB.CL10.RU SX**

 (c/piedini w/feet)  
cm 120X60X55 H. **KB.CL11.AL DX**  
**KB.CL11.AL SX**

 (c/ruote w/wheel)  
cm 120X60X60,3 H. **KB.CL11.RU DX**  
**KB.CL11.RU SX**

 (c/piedini w/feet)  
cm 140X60X55 H. **KB.CL12.AL DX**  
**KB.CL12.AL SX**

 (c/ruote w/wheel)  
cm 140X60X60,3 H. **KB.CL12.RU DX**  
**KB.CL12.RU SX**

 (c/piedini w/feet)  
cm 160X60X55 H. **KB.CL13.AL DX**  
**KB.CL13.AL SX**

 (c/ruote w/wheel)  
cm 160X60X60,3 H. **KB.CL13.RU DX**  
**KB.CL13.RU SX**

Mobil Spa si riserva senza preavviso, il diritto di apportare ogni modifica mirata al miglioramento dei propri prodotti sia dal punto di vista funzionale che qualitativo. Immagini, testi e disegni presenti in questo documento hanno semplice scopo divulgativo. Fare riferimento ai listini aziendali e relativi aggiornamenti per ogni aspetto tecnico. I campioni dei materiali ed i colori hanno valore indicativo.

Mobil Spa reserves the right, without notice, to make any changes aimed at improving its products in both functional and quality terms. Images, text and drawings in this document are for general information purposes only. Please refer to the company's price lists and relative updates for all technical aspects. Samples of materials and colours are only indicative.

Mobil Spa behält sich vor, jederzeit und ohne Vorankündigung zur funktionalen und qualitativen Verbesserung ihrer Produkte beliebige Veränderungen vorzunehmen. Abbildungen, Texte und Zeichnungen in diesem Dokument dienen ausschließlich der Veranschaulichung. Technische Daten und Aspekte entnehmen Sie bitte stets den aktuellen Preislisten des Herstellers. Material- und Farbmuster dienen der Veranschaulichung.

Mobil Spa se réserve le droit, sans préavis, d'apporter des modifications visant à améliorer ses produits tant d'un point de vue fonctionnel que qualitatif. Les images, textes et dessins se trouvant dans ce document ont seulement un but illustratif. Faire référence aux catalogues de la société et aux mises à jour relatives pour tout aspect technique. Les échantillons de matériaux et les couleurs ont une valeur indicative.

**TABELLA FINITURE CASSETTIERE E MOBILI DI SERVIZIO / TABLE DRAWER AND SERVICE UNIT FINISHES**

SCOGA STRUCTURE	TOP FRONTALE FRONT TOPS	CASS. METALLICA METAL PEDESTAL	

MELAMINICI/MELAMINE			
BIANCO WHITE	ALLUMINIO ALUMINIUM	ANTRACITE ANTHRACITE <sup>1</sup>	
MELAMINICI/MELAMINE CASSETT. SU RUOTE / DRAWERS PED. ON CASTOORS			
BIANCO WHITE	GRIGIO PERLA PERAL GREY	AVORIO IVORY	LEGNO VIVO RAW WOOD
FAGGIO BEECH	ROVERE MORO DARK OAK	NOCE PERLATO PEARL OAK	ANTRACITE ANTHRACITE <sup>1</sup>
VERNICIATI/PAINTED			
METALLO VERN. BIANCO WHITE VARNISHED METAL	VERN. ZERO CHIMICO CHEMICAL ZERO METAL		
LACCATI/LAQUERED			
PANNA CREAM	TABACCO TOBACCO	TORTORA DOVE GREY	CAFFÈ COFFEE
AVORIO IVORY	SALIS SALIS	FANGO MUD	COGNAC COGNAC
VERDE LAGUNA LAGOON GREEN	VERDE BOSCO FOREST GREEN	VERDE PRATO GRASS GREEN	VERDE MELA APPLE GREEN
GIALLO CROMO CHROME YELLOW	RUGGINE RUST	GIALLO SOLE SUN YELLOW	MANDARINO MANDARINE
GLICINE WISTERIA	FUXIA FUXIA	ROSSO ANICA ANICA RED	BORDEAUX BURGUNDY
AZZURRO LIGHT BLUE	AZZURRO CIELO SKY BLUE	BLU CAPRI CAPRI BLUE	BLU AVIO AVIATION BLUE
BLU NOTTE MIDNIGHT BLUE	BIANCO WHITE	GRIGIO GREY	ALLUMINIO ALUMINIUM
ANTRACITE ANTHRACITE	NERO BLACK		

<sup>1</sup> NOTE: Mobile di servizio escluso / Excluded service unit

ABACO HALITE

ELEMENTI ELEMENTS					
			TOP TOPS	PEDANE FOOTBOARD	PEDANE SU RUOTE WHEELS FOOTBOARD
			40,3x40x1,8 H. HA.TPOO.00 80,3x40x1,8 H. HA.TPOO.01 120,45x40x1,8 H. HA.TPOO.02 160,6x40x1,8 H. HA.TPOO.03 240,9x40x1,8 H. HA.TPOO.04	40,3x40x5 H. HA.PDOO.00 80,3x40x5 H. HA.PDOO.01 120,5x40x5 H. HA.PDOO.02 160,6x40x5 H. HA.PDOO.03 240,9x40x5 H. HA.PDOO.04	40,3x40x9,8 H. HA.PDRO.00 80,3x40x9,8 H. HA.PDRO.01 120,5x40x9,8 H. HA.PDRO.02 160,6x40x9,8 H. HA.PDRO.03 240,9x40x9,8 H. HA.PDRO.04

MOBILI  
FURNISHING

--	--	--	--	--	--

FIANCO FINITURA FINISHING NEXT	COMPENSATORI COMPENSATORS	CUSCINO PILLOW	

TABELLA FINITURE HALITE *TABLE FINISHES HALITE*

SCocca E FRONTALI STRUCTURE & FRONT	SCHIENE BACK	PEDANE E TOP FOOTBOARD & TOPS	COMPENSATORI COMPENSATORS	CUSCINI PILLOWS	
					MELAMINICI/MELAMINE
<input checked="" type="radio"/>	<input checked="" type="radio"/>	<input checked="" type="radio"/>	<input checked="" type="radio"/>	<input type="radio"/>	<div style="display: flex; justify-content: space-around;"> <div style="text-align: center;">  BIANCO WHITE                 </div> <div style="text-align: center;">  ALLUMINIO ALUMINIUM                 </div> </div>
<input checked="" type="radio"/>	<input checked="" type="radio"/>	<input checked="" type="radio"/>	<input checked="" type="radio"/>	<input type="radio"/>	LACCATI/LAQUERED
<input checked="" type="radio"/>	<input checked="" type="radio"/>	<input checked="" type="radio"/>	<input checked="" type="radio"/>	<input type="radio"/>	VED. SCHEMA LACCATI ZENITH <i>SEE THE ZENITH LAYOUT</i>
<input type="radio"/>	<input checked="" type="radio"/>	<input type="radio"/>	<input type="radio"/>	<input type="radio"/>	VED. SCHEMA COLORI GAMBE ZENITH <i>SEE THE ZENITH LEG COLOUR</i>
<input type="radio"/>	<input type="radio"/>	<input type="radio"/>	<input type="radio"/>	<input checked="" type="radio"/>	VED. CARTELLA RIVESTIMENTI CATALOGO SEDUTE CAT. C-E <i>VED. CARTELLA RIVESTIMENTI CATALOGO SEDUTE CAT. C-E</i>



# MOBILofficefurniture

Mobil S.p.A.  
Gruppo Industriale Spagnol  
via Vidor, 1  
31010 Mosnigo di Moriago (TV) Italy

Stabilimento:  
Mobil Office Furniture  
via G.Tittoni, 1  
31020 Vidor (TV) Italy  
phone: +39.0423.988990  
fax: +39.0423.988970  
[www.spagnol.it](http://www.spagnol.it)  
[office@spagnol.it](mailto:office@spagnol.it)